

VB21184RUгибридный вентилятор
гибридті желдеткіш

СОДЕРЖАНИЕ

1.	Назначение	3
2.	Технические характеристики	3
3.	Комплектность	5
4.	Устройство	5
5.	Рекомендации по установке и подключению	6
6.	Меры безопасности	9
7.	Техническое обслуживание	10
8.	Учет технического обслуживания	11
9.	Хранение, упаковка и транспортировка	11
10.	Гарантии	11
11.	Соответствие требованиям технических стандартов	12
12.	Сведения о рекламациях	12
13.	Утилизация	12
14.	Сведения об импортере	24
15.	Сведения о производстве и приемке	24

Настоящий паспорт является объединенным эксплуатационным документом гибридного вентилятора VB21184RU (далее по тексту «вентилятор»).

1. НАЗНАЧЕНИЕ.

VB21184RU - вентилятор, разработанный для адаптивных вентиляционных систем с автоматической регулировкой расходов воздуха с целью удовлетворения широкой гамме требований по воздухообмену.

Вентилятор предназначен для перемещения воздушной смеси, не содержащей липкие вещества и волокнистые материалы, с концентрацией пыли и других твердых примесей не более 0,1 мг/м³.

Вентилятор рекомендуется применять для постоянной работы в системах вентиляции на основании разработанного и/или утвержденного технического решения.



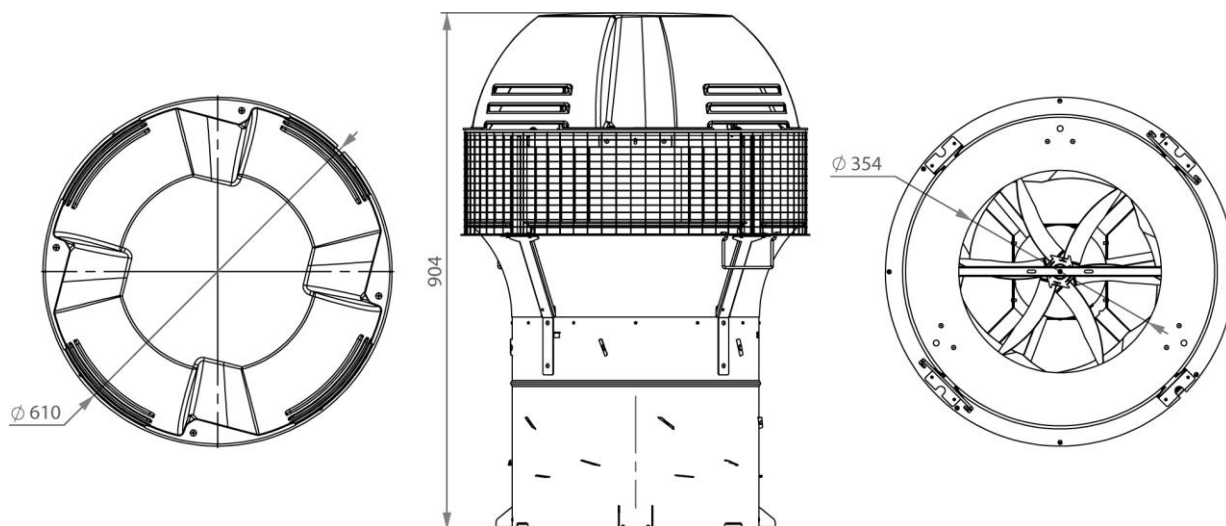
Вентилятор не предназначен для удаления продуктов сгорания подсоединенных газовых аппаратов и воздуха, содержащего пары хлора, взрывоопасных веществ, а также для работы во взрывоопасной среде.

Устанавливаются на:

- коллективных трубах типа «шунт» или индивидуальных трубах,
- на индивидуальных или коллективных жилых домах,

2. ТЕХНИЧЕСКИЕ ХАРАКТЕРИСТИКИ.

2.1. Габаритные размеры.



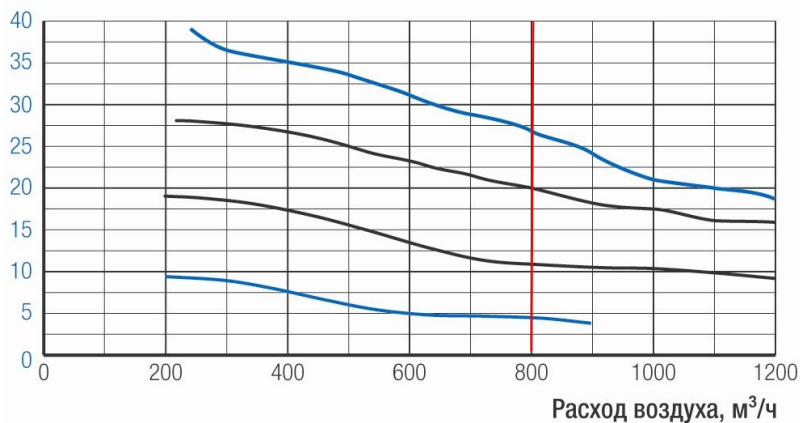
2.2. Электрические и механические характеристики

Макс. расход воздуха, (м ³ /ч)	Макс. давление при макс. расходе воздуха, (Па)	Макс. потребляемая электрическая мощность, (Вт)	Напряжение/ частота, (В/ Гц)
800	27	41	230±5%/ 50
Уровень звуковой мощности Lw дБ(A), к окружению	Уровень звукового давления Lp дБ(A), 4м от корпуса	Уровень звуковой мощности Lw дБ(A), на входе	Степень защиты
59	36	55	IP 54
Тип двигателя	Макс.ток, (А)	Регулирование скорости вращения	Максимальная скорость вращения, (об/мин)
ЕС (электронно-коммутируемый)	0,2	при помощи потенциометра (блок управления)	650
Кoeffициент потерь давления (при неработающем вентиляторе)	Вес, (кг)	Класс климатического исполнения и категория размещения ГОСТ15150-69	
1,35	17	У1*	

* - класс климатического исполнения и категорию размещения УХЛ1 принимать при использовании теплозащитного кожуха (опция), соответствующего техническим и эксплуатационным требованиям, согласно ТУ5767-001-35469957-2015.

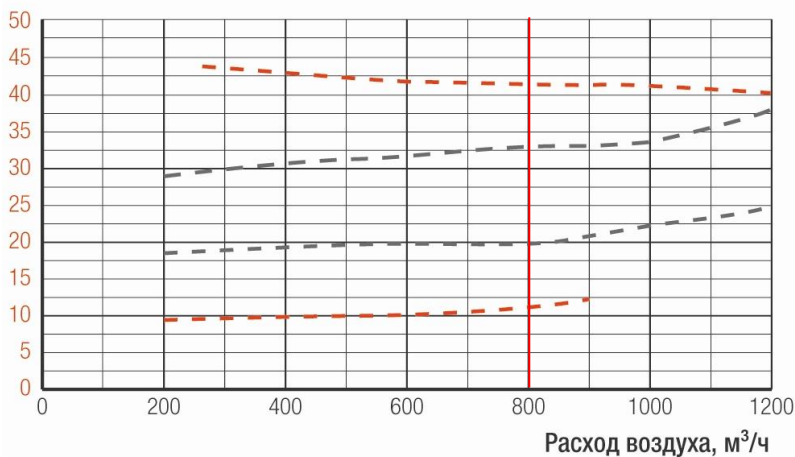
2.3. Аэродинамические характеристики

Давление, Па



— Минимальная и максимальная скорость
 — Промежуточные значения

Мощность, Вт



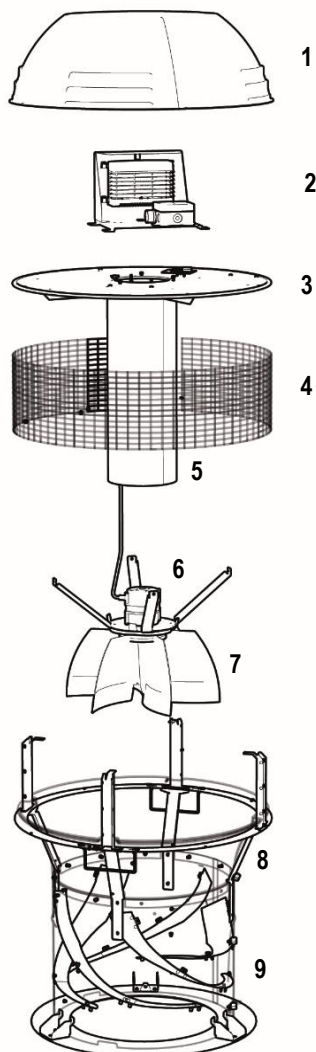
-- Минимальная и максимальная скорость
 -- Промежуточные значения

3. КОМПЛЕКТНОСТЬ.

Наименование	Кол-во	Примечание
Упаковка	1 шт.	
Вентилятор в сборе	1 шт.	
Кабель питания, L= 0,8м	1 шт.	
Паспорт вентилятора	1 шт.	

Примечание: инструмент и метизы в комплект поставки не входит.

4. УСТРОЙСТВО.

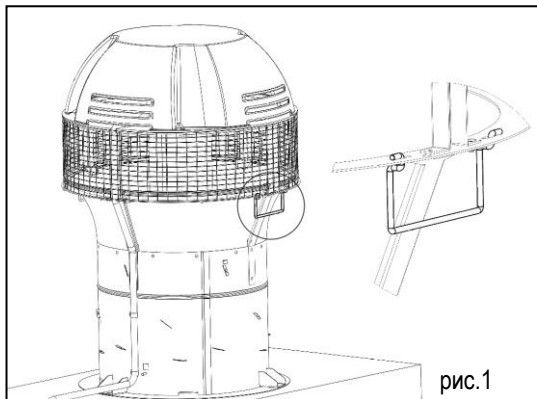


Обозначения:

1. крышка (пластик)
2. блок управления
3. пластина из оцинкованной стали
4. защитная решетка
5. цилиндр
6. ЕС-двигатель
7. турбина
8. аэродинамический выход
9. корпус

5. РЕКОМЕНДАЦИИ ПО УСТАНОВКЕ И ПОДКЛЮЧЕНИЮ.

5.1. Установка вентилятора.

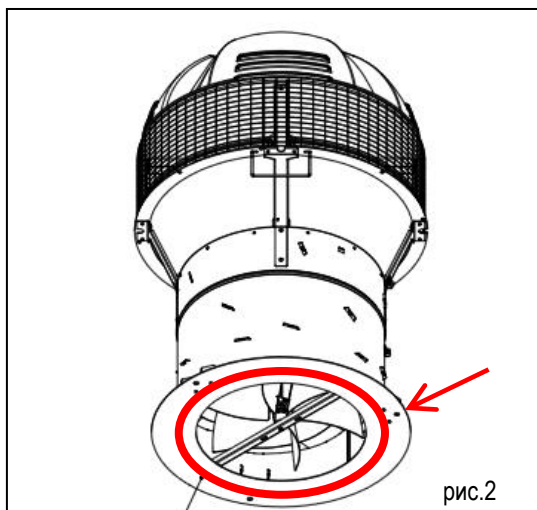


- Извлеките вентилятор из упаковки.
- Используйте 2 ручки, расположенные под направляющими, для выполнения манипуляций с вентилятором (рис.1).



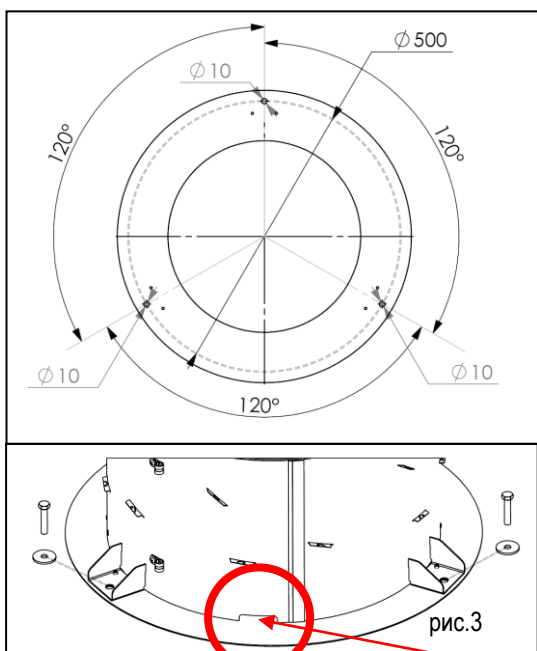
Используйте специальные перчатки, некоторые металлические детали вентилятора могут быть острыми.

- Не ставьте вентилятор на предмет, который может повредить рабочее колесо.
- Не ставьте вентилятор горизонтально.
- Для адаптации вентилятора к вентиляционной шахте (оголовок вентканала) необходимы дополнительные компоненты, конструкции которого варьируются в зависимости от места его установки.



- Рекомендации по адаптации вентилятора см. в документе «Рекомендации по адаптации к вентиляционным каналам. Вентиляторы низкого давления VBP / VBP+.».
- Адаптационные элементы должны быть выполнены из материала, который может выдерживать вес вентилятора(ов).
- Вентилятор должен быть надежно закреплен к несущей поверхности адаптационного элемента.
- Адаптационный элемент должен быть надежно закреплен к строительным частям здания.
- Установите уплотняющую прокладку между основанием корпуса вентилятора и несущей поверхностью адаптационного элемента (рис.2).
- Закрепите вентилятор при помощи 3-х болтов из оцинкованной стали Ø8мм+ шайбы (рис.3).

Примечание: 2 ручки могут быть демонтированы путем сжатия. Это может быть полезно для снижения потенциального источника шума, возникающего при работе вентилятора.



ВНИМАНИЕ! Не закрывать!

Дренажное отверстие.

5.2. Подключение вентилятора к электросети.



Все работы по электрическому подключению должны выполняться квалифицированным специалистом в соответствии с действующими стандартами.

Ни один из используемых для подключения кабелей не должен проходить через воздуховод или вентиляционную камеру.

- Силовой кабель вентилятора, идущий в комплекте, имеет маркировку "230V – 50Hz" (230В – 50Гц).

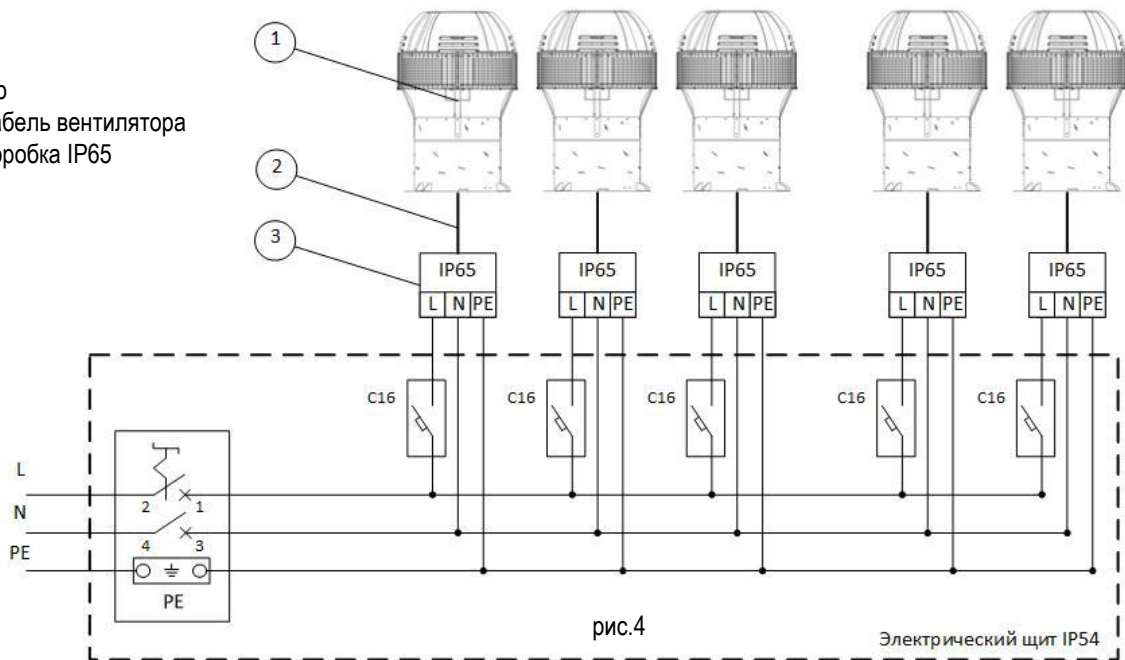
Каждый провод кабеля имеет обозначение:

"N" = нейтраль

"PE" = заземление

"L" = фаза

- 1 – вентилятор
- 2 – силовой кабель вентилятора
- 3 – распред.коробка IP65

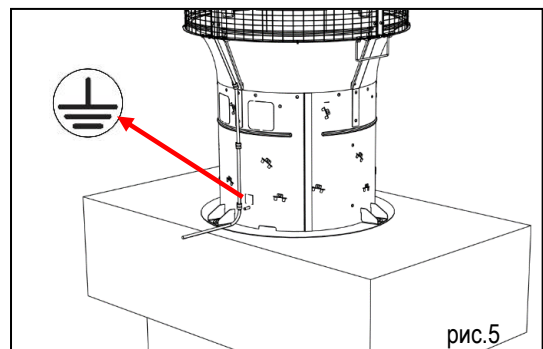


- Вентилятор получает электропитание 230В переменного тока через распределительную коробку IP65, устанавливаемую в основании вентилятора. Подключение осуществляется непосредственно через распределительный щит, и ни при каких обстоятельствах через традиционную розетку.
- Используемый кабель должен быть 3-х проводным, диаметром от 6мм до 12мм, соответствовать действующим стандартам установки, с площадью поперечного сечения каждого провода минимум 1,5мм² и способностью функционирования в условиях, в которых он устанавливается (особенно быть стойким к ультрафиолетовому излучению).
- Напоминание:** Необходимо обеспечить защиту цепи электроснабжения каждого вентилятора в виде автоматического выключателя (защита от перегрузки по току и т.п.) в соответствии со стандартом EN60335-1. Рекомендуемый номинал защиты по току =16А.
- Автоматический выключатель размещается на линии питания перед каждым вентилятором таким образом, чтобы обеспечить его видимость и доступность.

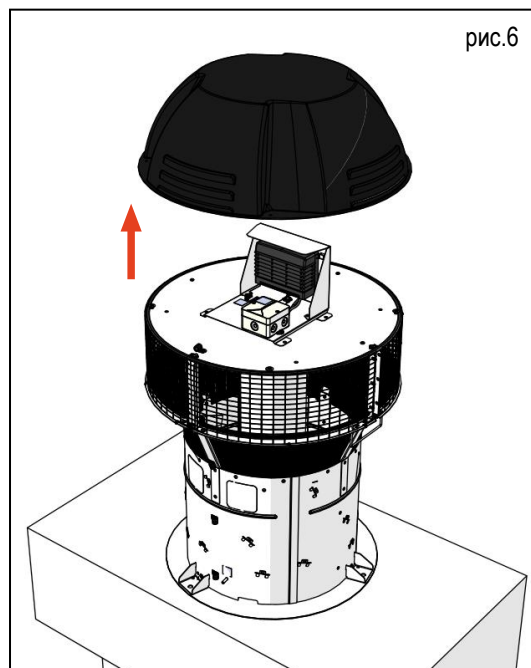


Электропитание должно быть отключено как минимум за 5 минут до начала работы по электромонтажу (для того, чтобы избежать риска удара статическим электричеством).

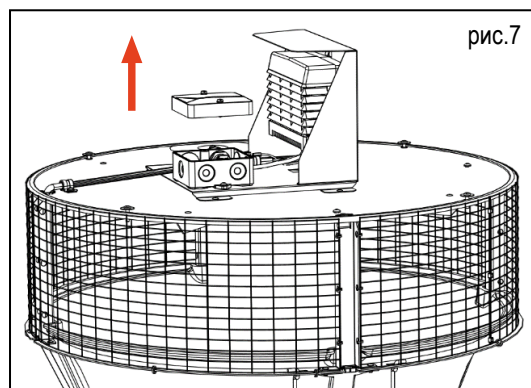
- Подключите кабель заземления с корпусом вентилятора.



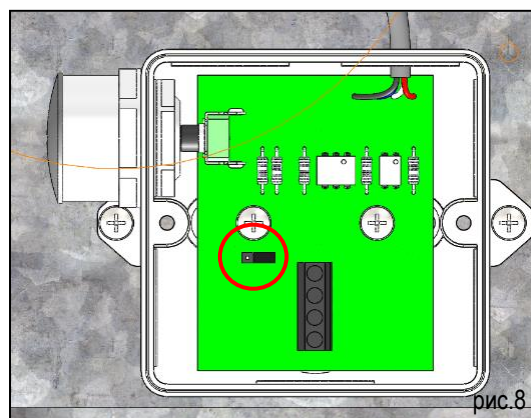
- Снимите крышку с верхней части вентилятора.



- Снимите крышку блока регулировок.



- Убедитесь, что переключатель в нижней левой части блока регулировок установлена на выводы 2 и 3 для режима ST в соответствии с выбранным режимом управления:



Режим ST не предусматривает никаких дополнительных специальных подключений, кроме подключения к сети питания.

5.3. Ввод в эксплуатацию.

- Перед включением вентилятора убедитесь, что вентилятор надежно закреплен и никакие предметы не были оставлены внутри воздуховода и не могут повредить рабочее колесо.
- Убедитесь, что кабель заземления соединен с корпусом вентилятора.
- Включите вентилятор. Он начнет функционировать.



Появление специфического шума и вибрации при запуске двигателя не является неисправностью и не требует вмешательства. После инициирования циклов запуска двигателя, работа вентилятора продолжится в нормальном режиме.

- Для регулирования скорости снимите заглушку слева (рис.9).



Примите все необходимые меры предосторожности, так как устройство включено. Не вставляйте никакие предметы в устройство регулирования.

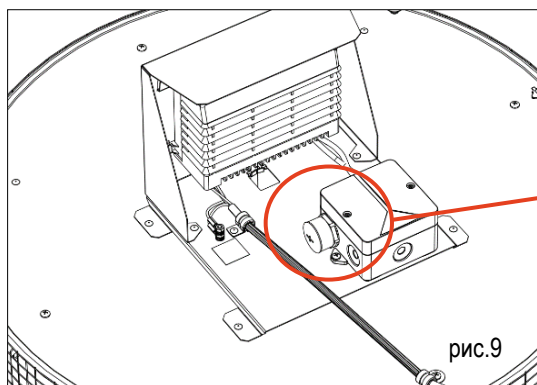


рис.9



Исключительно ручная установка – ни в коем случае не прибегайте к использованию инструментов (таких как отвертка) для выполнения этой операции ввиду потенциального риска удара током.

- Можно получить любые значения скорости между кривыми минимальной и максимальной скорости, представленными на графике на стр.4. Количество возможных изменений для регулировок скорости между указанными кривыми не ограничено. Промежуточные значения представлены для примера.
- Установите заглушку на место и надежно закрутите её.
- Установите крышку блока регулировок на место.
- Установите крышку верхней части вентилятора на место.

6. МЕРЫ БЕЗОПАСНОСТИ.

- При подготовке вентилятора к работе и при эксплуатации необходимо соблюдать требования безопасности, изложенные в «Правилах техники безопасности при эксплуатации электроустановок потребителей» и «Правилах технической эксплуатации электроустановок потребителей».
- Aereco S.A. рекомендует тщательно соблюдать правила подключения вентилятора к электрической сети: источник питания, равно как и сечение проводов, должно соответствовать параметрам сети.
- К монтажу и эксплуатации вентилятора допускаются лица, изучившие настоящий паспорт и прошедшие инструктаж по технике безопасности.
- Это устройство не предназначено для использования лицами с ограниченными физическими или умственными возможностями (включая детей), не имеющими соответствующего опыта и знаний, если они не находятся под присмотром или не инструктированы по вопросам использования устройства лицами, ответственными за их безопасность. Для исключения риска появления несчастного случая держите этих людей подальше от прибора. Дети должны быть под присмотром, исключая игры с устройством.
- Монтаж вентилятора должен обеспечивать свободный доступ к местам обслуживания их во время эксплуатации.
- Место монтажа вентилятора и вентиляционная система должны иметь устройства, предохраняющие от попадания в вентилятор посторонних предметов.
- Обслуживание и ремонт вентилятора необходимо производить только при отключении его от электросети и полной остановки вращающихся частей.
- Заземление вентилятора производится в соответствии с «Правилами устройства электроустановок» (ПУЭ).
- При работах, связанных с опасностью поражения электрическим током (в том числе статическим электричеством), следует применять защитные средства.

- При испытаниях, наладке и работе вентилятора всасывающие и нагнетательные отверстия должны быть ограждены так, чтобы исключить травмирование людей воздушным потоком и вращающимися частями.
- Работник, включающий вентилятор, обязан предварительно принять меры по прекращению всех видов работ на данном вентиляторе (ремонт, чистка и др.), его двигателе и оповестить персонал о пуске.
- Запрещается включать вентилятор с открытой защитной крышкой / решеткой.
- Вентиляторы не предназначены для удаления продуктов сгорания подсоединенных газовых аппаратов и воздуха, содержащего пары хлора, взрывоопасных веществ, а также для работы во взрывоопасной среде.

7. ТЕХНИЧЕСКОЕ ОБСЛУЖИВАНИЕ.

- Во время эксплуатации необходимо периодически проверять:
 - правильность и надежность крепления вентилятора,
 - уровень вибрации вентилятора,
 - работу вентилятора на наличие посторонних шумов,
 - состояние электрических кабелей и электрических соединений.
- Рекомендуется, как минимум один раз в год производить осмотр каждого вентилятора с целью контроля его работоспособности и проведения технического обслуживания,
- При нерегулярной эксплуатации вентилятора требуется запускать его один раз в квартал, по крайней мере, на пять минут,



Настоятельно рекомендуем использовать специальные перчатки при работе с металлическими частями вентилятора.

Запрещено выполнять работы с вентилятором или снимать его с канала в рабочем состоянии.

- До начала проведения работ по техническому обслуживанию:
 - Отключите электропитание вентилятора и исключите возможность его подключения на время проведения работ,
 - После отключения вентилятора от сети подождите не менее 5(пяти) минут до начала работ по нему,
 - Дождитесь полной остановки рабочего колеса.



Работа прибора может быть остановлена, однако повторный запуск начнется автоматически (например, при моментном прерывании в цепи управления версии MS), что является травмоопасным.

- Разрежьте пластиковые зажимы, которыми смотровой люк прикреплен к фиксированной части защитной решетки.

Не разрезайте металлические скобы, соединяющие смотровой люк с опорой,

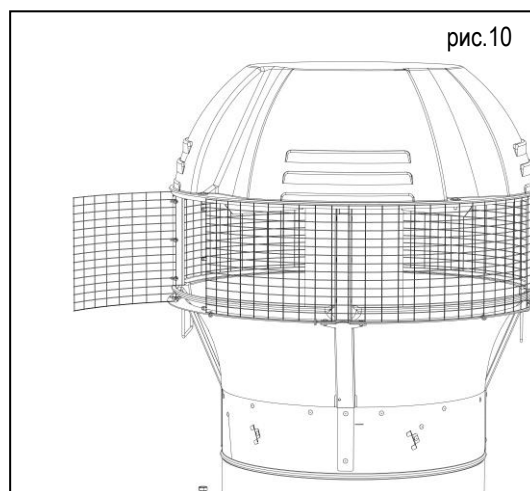
- Откройте люк для очистки внутренней части вентилятора,
- Проведите работы по очистке,
- Закройте смотровой люк и установите новые зажимы.
- При необходимости снимите вентилятор с основания, к которому он закреплен, для обеспечения доступа к рабочему колесу,
- Очистите лопасти турбины и внутренние неподвижные части корпуса вентилятора,

Используйте влажную тряпку, чистящие средства и щетку, которая должна быть неметаллической во избежание повреждения лопастей рабочего колеса.

Старайтесь не вращать лопасти вентилятора во время очистки.

Не применяйте растворители для очистки, это может испортить смазку шарикоподшипников.

- По окончании работ протрите сухой тряпкой все детали,
- Установите вентилятор на место и закрепите его,
- Проследите, чтобы на всасывающей стороне вентилятора и внутри корпуса не было посторонних предметов,
- Подключите вентилятор к электропитанию.



Любая работа с оборудованием должна выполняться квалифицированным специалистом. При неполадках, других проблемах или возникших вопросах обратитесь к дистрибьютору.

8. УЧЕТ ТЕХНИЧЕСКОГО ОБСЛУЖИВАНИЯ.

Дата	Количество часов работы с начала эксплуатации	Вид технического обслуживания	Замечания о техническом состоянии изделия	Должность, фамилия, подпись ответственного лица

9. ХРАНЕНИЕ, УПАКОВКА И ТРАНСПОРТИРОВКА ИЗДЕЛИЯ.

- Вентиляторы следует хранить в закрытых помещениях, без искусственно регулируемых климатических условий, с естественной или механической вентиляцией при температуре окружающего воздуха от -20°C до +55°C при относительной влажности не более 80%.
- При длительном хранении необходимо осматривать вентиляторы через каждые 6 месяцев.
- Избегайте чрезмерного воздействия тепла или холода.
- Вентиляторы могут транспортироваться любым видом транспорта, обеспечивающим их сохранность и исключающим механические повреждения, в соответствии с правилами перевозки грузов, действующими на транспорте используемого вида.
- Вентиляторы транспортируются только в оригинальной упаковке завода изготовителя. Для перевозки штучного количества рекомендуется использовать противоударный контейнер.
- При перемещении вручную, соблюдайте нормы и ограничения по грузоподъемности.
- Избегайте ударов и толчков по упаковке.
- При обнаружении любого повреждения при транспортировке немедленно обратитесь к перевозчику.
- При транспортировке в районы Крайнего Севера и труднодоступные районы упаковка вентиляторов по ГОСТ 15846-2002 организуется фирмами Российской Федерации, осуществляющими продажу.

10. ГАРАНТИИ.

Гарантийный срок эксплуатации вентиляторов, при соблюдении потребителем правил транспортировки, хранения, монтажа и эксплуатации устанавливается 24 месяца со дня продажи.

Гарантия не распространяется на:

1. Части, подлежащие естественному износу, в том числе: фильтры, клиновидные ремни, лампочки, предохранители, разного рода прокладки, уплотнители.
2. Неисправности, возникшие в результате:
 - внешних механических воздействий,
 - загрязнений,
 - переделок, самостоятельных конструктивных изменений,
 - отсутствия регулярного технического обслуживания,
 - стихийных бедствий,
 - действий химических веществ,
 - повреждений в процессе транспортировки,
 - неправильной эксплуатации оборудования,
 - неквалифицированных ремонтов сотрудниками неавторизованных сервисов.

Гарантия не включает в себя:

- действия по настройке, пусконаладке и размещению оборудования, подключению соединительных кабелей перед вводом оборудования в эксплуатацию,
- проведение регулярных технических осмотров, регламентных работ и других необходимых эксплуатационных мероприятий,
- компенсацию потерь от простоев оборудования в случае гарантийного ремонта и замены оборудования.

Завод изготовитель оставляет за собой право на внесение изменений в конструкцию, дизайн и комплектацию оборудования без предварительного уведомления. Во избежание недоразумений при покупке оборудования уточняйте информацию у продавцов.

11. СООТВЕТСТВИЕ ТРЕБОВАНИЯМ ТЕХНИЧЕСКИХ СТАНДАРТОВ.

Оборудование, указанное в настоящем паспорте, соответствует требованиям перечисленных ниже стандартов ЕС и нормативных документов стран, в которые данное оборудование экспортируется:

Наименование стандарта/регламента/директивы	Описание
TC TP 004/2011	Технический регламент Таможенного Союза «О безопасности низковольтного оборудования»
TC TP 010/2011	Технический регламент Таможенного Союза « О безопасности машин и оборудования»
TC TP 020/2011	Технический регламент Таможенного Союза «Электромагнитная совместимость технических средств»
EN 61000-6-1:2007	Электромагнитная совместимость. Часть 6-1. Общие стандарты. Помехоустойчивость в условиях эксплуатации в жилых и нежилых помещениях неспециального назначения, а также легкой промышленности.
EN 61000-6-3: 2007/A1:2011	Электромагнитная совместимость. Часть 6-3. Общие стандарты. Нормы эмиссий от источников помех в условиях эксплуатации в жилых и нежилых помещениях неспециального назначения, а также легкой промышленности.
EN 60335-1: 2012	Приборы электрические бытового и аналогичного назначения. Безопасность. Часть 1. Общие требования.
EN 60335-2-80:2003+A1:2004	Безопасность электрических приборов бытового и аналогичного применения - Часть 2-80: Частные требования к вентиляторам.
EN 62233:2008	Методы измерения электромагнитных полей, генерируемые электробытовой и аналогичной техникой, их влияние на человека.
Directive 2011/96/EC RoHS	Об ограничении использования некоторых опасных веществ в электрическом и электронном оборудовании

12. СВЕДЕНИЯ О РЕКЛАМАЦИЯХ.

При обнаружении несоответствия качества или комплектности потребитель уведомляет организацию продавца в соответствии с принятой формой для рассмотрения претензии, которая является основанием для решения вопроса правомерности предъявляемой претензии.

При нарушении потребителем (заказчиком) правил транспортирования, хранения, установки и эксплуатации вентиляторов претензии по качеству не принимаются.

13. УТИЛИЗАЦИЯ.

Берегите окружающую среду.



Данное оборудование не является бытовым мусором.

Для утилизации используйте специализированные пункты приема для дальнейшего рециклинга и повторного использования материалов, из которых изготовлено оборудование. Таким образом, Вы поможете избежать возможных негативных последствий, способных повлиять на окружающую среду и здоровье людей.

Информацию получите в местных коммунальных учреждениях и обслуживающих организациях.

МАЗМҰНЫ

1.	Арнауы	14
2.	Техникалық сипаттамалары	14
3.	Жинақтама	16
4.	Құрылғы	16
5.	Қондыру және қосу бойынша нұсқаулықтар	17
6.	Қауіпсіздік шаралары	20
7.	Техникалық қызмет көрсету	21
8.	Техникалық қызмет көрсету есебі	22
9.	Өнімді сақтау, орау және тысымалдау	22
10.	Кепілдіктер	22
11.	Техникалық стандарттар талабына сәйкестігі	23
12.	Арыздану туралы мәліметтер	23
13.	Пайдаға асыру	23
14.	Импорт бойынша ақпарат	24
15.	Өндіріс және әдіс бойынша ақпарат	24

Бұл куәлік VB21184RU гибриді желдеткішінің (ары қарай мәтін бойынша «желдеткіш») жинақталған пайдалану құжаты болып табылады.

1. АРНАУЫ.

VB21184RU - ауа алмасу бойынша аса маңызды талаптарды қанағаттандыру мақсатында бейімделген желдеткіш жүйелеріне арналып жасалған, ауа шығынын өздігінен реттеп тұратын желдеткіш.

Желдеткіш құрамы шаң және 0,1мг/м³-қа дейінгі басқа да қатты қоспалары бар жабысқақ заттар мен қылшықты материалдардан тұрмайтын ауа қоспаларын алмастыруға арналған.

Желдеткіш өңделу және/немесе белгіленген техникалық шешім негізіндегі желдеткіштер желісінде тұрақты жұмыс жасау үшін қолданылады.



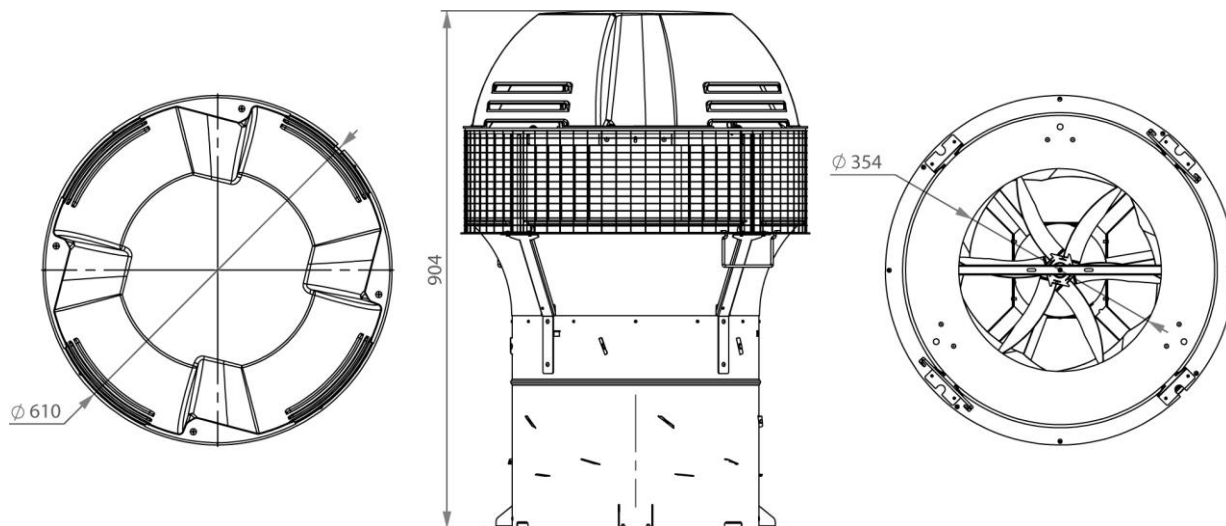
Желдеткіш құрамында хлор буы, жарылғыш заттар бар жалғанған газ аппараттарының жану өнімдерін жоюға, сондай-ақ жарылу қаупі бар мекендерде қолдануға арналмаған.

Төмендегілерге қондырылады:

- «шунт» тәрізді құбырларға немесе жеке құбырларға,
- жеке немесе топтық тұрғын үйлерге.

2. ТЕХНИКАЛЫҚ СИПАТТАМАЛАРЫ.

2.1. Габаритті көлемдер.

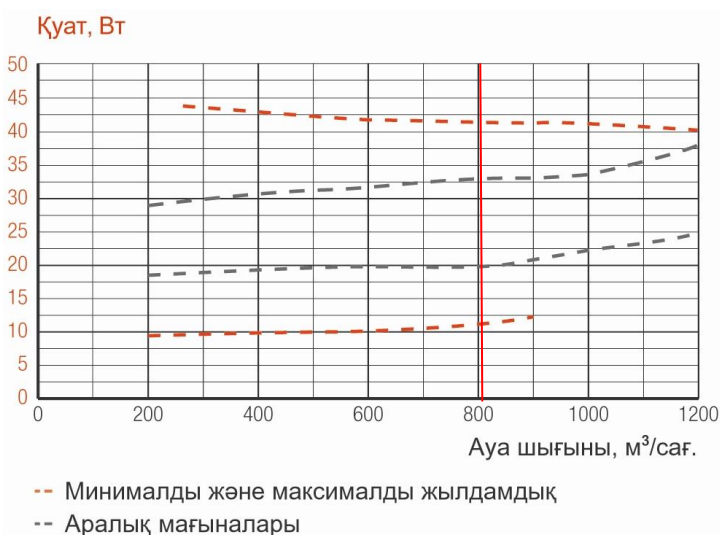
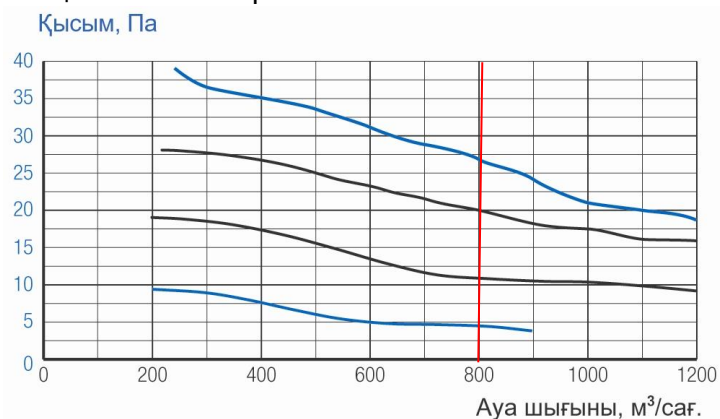


2.2. Электрлік және механикалық сипаттамалар.

Макс. ауа шығыны (м3/ч)	Макс. қысым макс. ауа шығымында, (Па)	Макс. қажетті электр қуаты, (Вт)	Кернеу/ жиілік, (В/Гц)
800	27	45	230±5%/ 50
Дыбыс қуатының деңгейі Lw дБ(А), айналаға	Дыбыс қысымының деңгейі Lp дБ(А), корпустан 4м	Дыбыс қуатының деңгейі Lw дБ(А), кірісте	Қорғау деңгейі
59	36	55	IP 54
Қозғалтқыш түрі	Макс.тоқ, (А)	Айналу жылдамдығын реттеу	Макс. айналу жылдамдығы, (айн/мин)
ЕС (электронды-коммутиацияланушы)	0,2	потенциометр көмегімен (басқару блогы)	650
Қысымды жоғалту коэффициенті (желдеткіш жұмыс жасамай тұрған кезде)	Салмақ, (кг)	Климаттық орындау класы және 15150-69 МЕМСТ бойынша орналасу санаты	
1,35	17	У1*	

* - Климаттық орындау класын және УХЛ1 орналастыру санатын ТШ5767-001-35469957-2015 сәйкес, техникалық және пайдалану талаптарына сәйкес келетін жылу қорғау қаптамасын (опция) пайдалану кезінде қолдану.

2.3. Аэродинамикалық сипаттамалар.

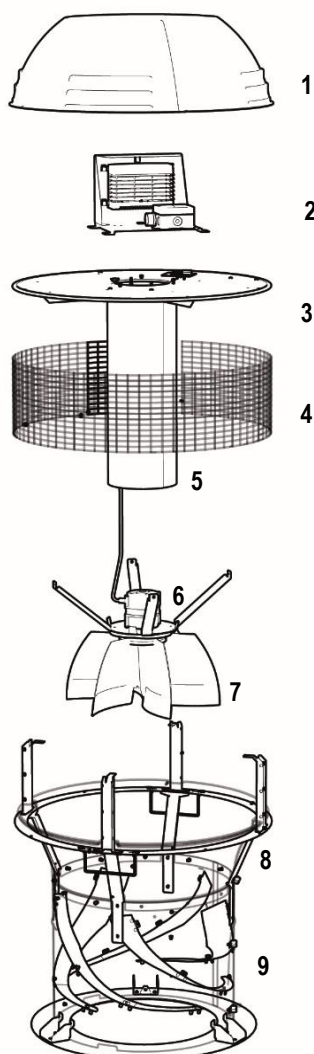


3. ЖИНАҚТАМА.

Атауы	Саны	Ескертпе
Орама	1 дана	
Жиынтықтағы желдеткіш	1 дана	
Қуаттау кабелі, L= 0,8м	1 дана	
Желдеткіштің төлқұжаты	1 дана	

Ескертпе: Құралдар мен метиздер жинақтамаға кірмейді.

4. ҚҰРЫЛҒЫ.

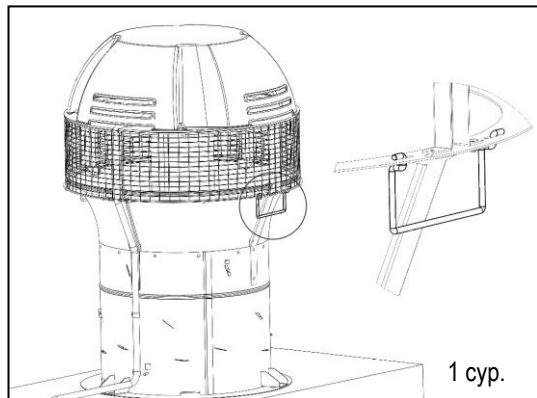


Белгілеулер:

1. қақпақ (пластик)
2. басқару блогы
3. мырышталған болат пластина
4. қорғауыш тор
5. цилиндр
6. ЕС-қозғалтқыш
7. турбина
8. аэродинамикалық шығыс
9. корпусы

5. ҚОНДЫРУ ЖӘНЕ ҚОСУ БОЙЫНША НҰСҚАУЛЫҚТАР.

5.1. Желдеткішті қондыру.



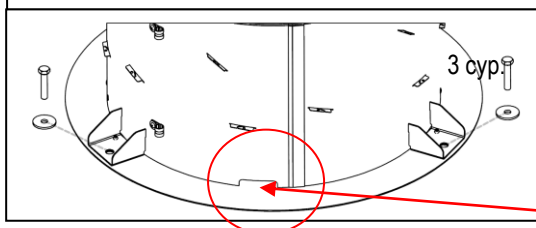
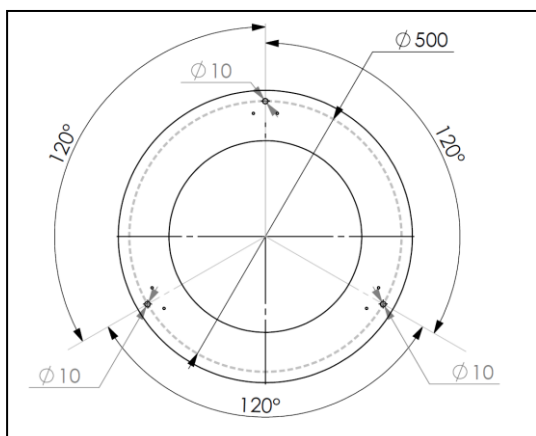
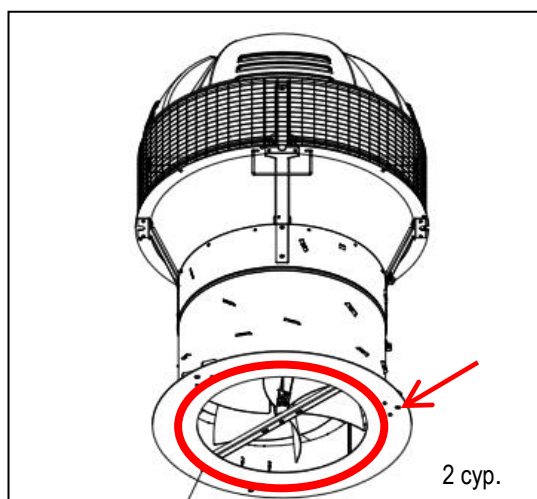
- Желдеткішті орамадан алып шығыңыз.
- Бағыттаушылар астында орналасқан 2 құлақты желдеткішпен іс-әрекет жасау үшін қолданыңыз (1 сур.).



Арнайы қолғапты қолданыңыз, желдеткіштің кейбір жабдықтары өткір болуы мүмкін.

- Желдеткішті жұмыс дөңгелегіне зиян келтіретін заттың үстіне қоймаңыз.
- Желдеткішті жатқызып қоймаңыз.
- Желдеткіш желдету шахтасына бейімделіп кету үшін, ереже бойынша құрылымдары орнатылатын орнына қарай түрленетін қосымша элементтер жасалып, пайдаланылуы керек.
- Желдеткішті бейімдеу туралы кеңестерді «VBP/ VBP+ желдеткіштері. Бейімдеу бойынша ұсыныстар» құжатынан қараңыз.
- Бейімдеудің құрылымдық элементтері желдеткіш(тер) салмағын көтере алатын материалдардан жасалуы тиіс.
- Желдеткіш бейімделу элементінің салмақ түсетін бетіне берік бекітілуі тиіс.
- Бейімдеуші элемент ғимараттың құрылыстық бөліктеріне берік орнатылуы тиіс.
- Нығыздаушы таспаны желдеткіш корпусы мен бейімделу элементінің салмақ түсетін бетінің негіздері аралығына орнатыңыз (2 сур.).
- Желдеткішті салмақ түсетін конструкцияға мырышпен қапталған болаттан жасалған 3 бұрандамамен Ø8мм + шайбалар бекітіңіз (3 сур.).

Ескертпе: 2 құлақ қысу әдісімен шешілуі мүмкін. Бұл желдеткіш жұмыс жасаған кезде шу көзін басуға пайдалы болуы мүмкін.



НАЗАР АУДАРЫҢЫЗ !

ҚҰРҒАТҚЫШ ТЕСІГІН ЖАППАҢЫЗ!

ҚҰРҒАТҚЫШ ТЕСІГІ.

5.2. Желдеткіштің электр желісіне қосылуы.



Электр қосылу бойынша барлық жұмыстарды білікті маман қолданыстағы стандарттарды орындай отырып жасауы тиіс.

Сымды қосу үшін қолданылған кабельдердің ешқайсысы ауа өткізуші немесе желдеткіш камера арқылы өтпеуі керек.

- Жинақтамадағы желдеткіштің күш кабелінің өлшемдері "230V – 50Hz" (230В – 50Гц).

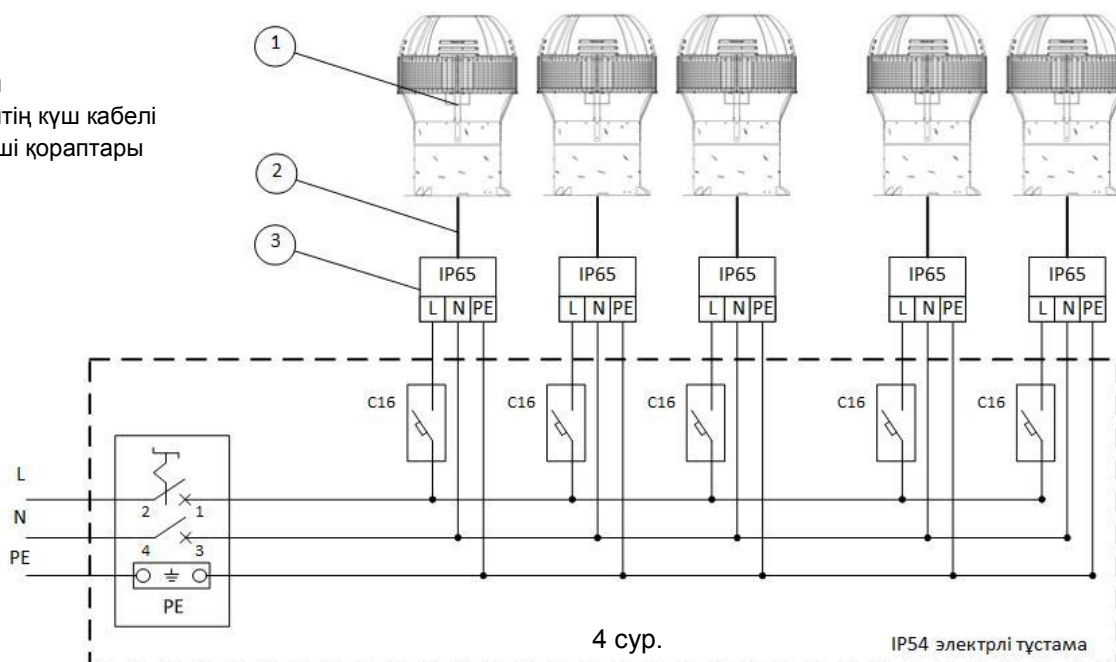
Кабельдің әр сымы былай төмендегідей белгіленеді:

"N" = нейтраль

"PE" = жерге тұйықтау

"L" = саты

- 1 – желдеткіш
- 2 – желдеткіштің күш кабелі
- 3 – IP65 бөлуші қораптары

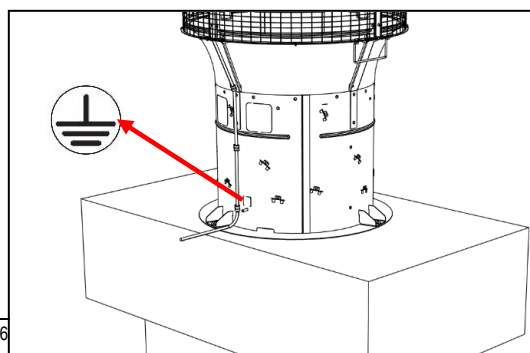


- Желдеткіш негізіне орнатылған IP65 бөлуші қорабы арқылы 230В айнымалы электр тоғын алады. Қосылу ешқандай жағдайда да дәстүрлі тоқ көзі арқылы емес, тікелей бөлуші қалқан арқылы жүзеге асады.
- Қолданылатын кабель үшжілікті, диаметрі 6-12 мм, қолданыстағы қондыру стандарттарына сәйкес болуы тиіс, әр сымның көлденең қимасының алаңы кемінде 1,5 мм² және қондырылған жағдайда жұмыс жасай алатын болуы тиіс (әсіресе ультра күлгінді сәулеленуге берік болуы қажет).
- Ескертпе: Әр желдеткіштің электр қуатталу тізбегінің қорғанысын автоматты өшіруші тетікпен (шамадан тыс тоқ және т.б. қорғау) EN60335-1 стандартына сәйкес қамтамасыз ету қажет. Тоқ бойынша ұсынылатын қорғау номиналы=16А.
- Автоматты өшіру тетігі әр желдеткіштің алдында көрінетіндей, әрі қолжетімді жерде қуат тізбегінде орналасады.



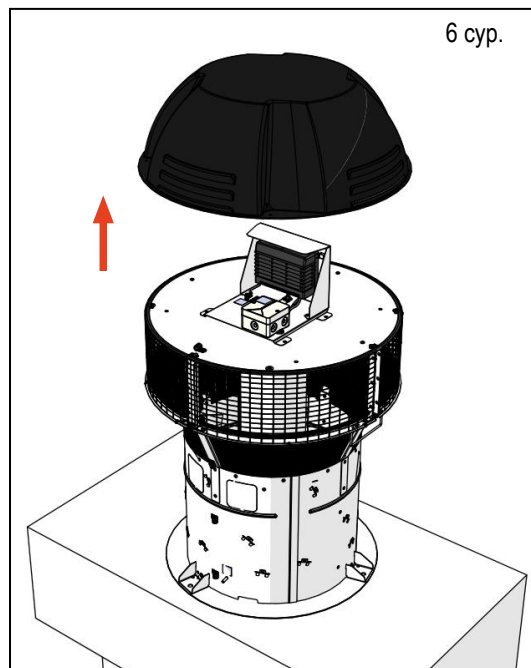
Электр қуаты электрлік монтаждау жұмыстарын бастаудан кем дегенде 5 минут бұрын (статикалық тоқпен зақымданудың алдын алу үшін) сөндірілуі тиіс.

- Жерге тұйықтау кабелін желдеткіш корпусына қосыңыз.

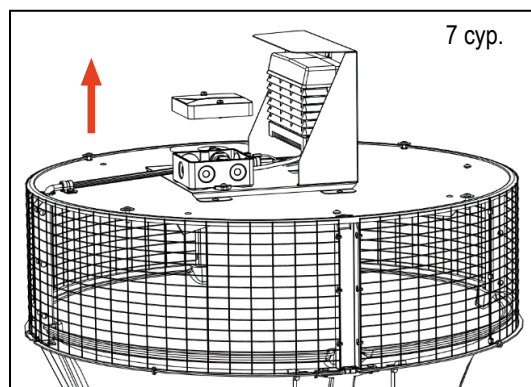


5 сур.

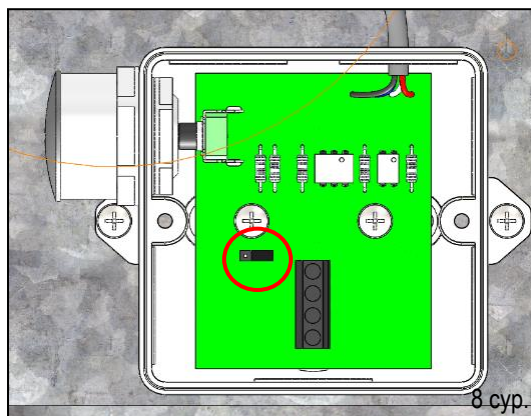
- Желдеткіштің жоғары бөлігіндегі қапқақты ашыңыз.



- Реттеу блогының қапқағын ашыңыз.



Реттеу блогының төменгі сол жақтағы жалғастырғышты ST режимі үшін сәйкес басқару режимінде 2 және 3-ші шығындарға орнатылғанына көз жеткізіңіз:



ST режимінде қуат көзіне қосылудан өзге ешқандай қосымша арнайы қосылулар қарастырылмаған.

5.3. Қолданысқа еңгізу.

- Желдеткішті қоспай тұрып желдеткіштің каналға сенімді бекітілгеніне, ауа өткізгіштің ішінде ешқандай заттың қалып кетпегеніне, жұмыс дөңгелегінің зақымдалмайтынына көз жеткізіңіз.
- Жерге тұйықталу шоғырсымы желдеткіштің корпус негізімен байланысқанына көз жеткізіңіз.
- Құрылғыны қосыңыз. Ол жұмыс істей бастайды.

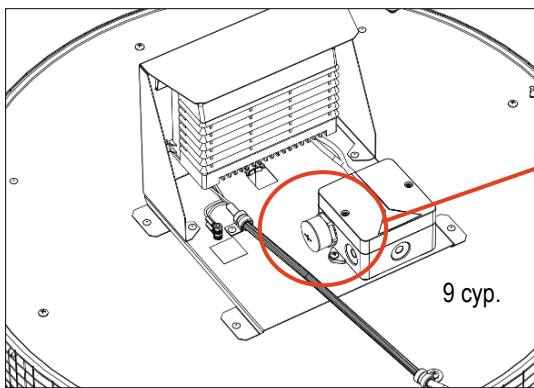


Қозғалтқыш іске қосылғанда өзіндік шу мен дірілдің пайда болуы бұзылған болып табылмайды және араласуды қажет етпейді. Қозғалтқыштың іске қосылуы толық тұрақталған соң желдеткіштің жұмысы қалыпты жағдайда жалғасатын болады.

- Жылдамдықты реттеу үшін сол жақтағы бітеуішті алып тастаңыз (9 сур.).



Барлық қажетті қауіпсіздік шараларын орындаңыз, себебі құрал қосылған. Реттеу құрылғысына ешқандай зат қоймаңыз.



+ **SPEED (ST)** -
 Потенциометр көмегімен айналу
 жылдамдығын белгілеңіз



Құрылғыны қолмен қондырыңыз. Тоқ соғу қаупінің алдын алу үшін ешқандай жағдай да құрал-жабдықтарды (бұрауыш секілді) пайдаланбаңыз.

- 4 беттегі сызбада көрсетілген минималды және максималды қисық жылдамдықтар арасында кез келген жылдамдық орнатылуы мүмкін. Осы жылдамдықтарды реттеу мүмкіндіктері шексіз. Ауытқулар мысал ретінде ғана келтірілген.
- Тығынды орнына қойып, нық бекітіңіз.
- Реттеу блогының қақпағын орнына бекітіңіз.
- Желдеткіштің жоғарғы бөлігінің қақпағын орнына бекітіңіз.

6. ҚАУІПСІЗДІК ШАРАЛАРЫ.

- Желдеткішті іске қосар алдында және жұмыс жасау кезінде «Тұтынушылардың электр қондырғыларын пайдалану кезіндегі қауіпсіздік техникасы қағидалары» және «Тұтынушылардың электр қондырғыларын техникалық пайдалану ережелерінде» көрсетілген қауіпсіздік талаптарын сақтау қажет.
- Aereco S.A. желдеткіштің электр желісіне қосылу ережесін мұқият сақтауға кеңес береді: қуаттану көзі сымның кесіндісі сияқты желі параметрлеріне сәйкес келуі қажет.
- Желдеткішті орнатуға және онымен жұмыс жасауға осы төлқұжатпен танысқан және техникалық қауіпсіздік нұсқамалығынан өткен мамандарға ғана рұқсат етіледі.
- Егер тиісті тәжірибесі мен білімі болмаса, егер олар біреудің қарауында болса немесе олардың қауіпсіздігіне жауапты тұлғалар жабдықты пайдалану мәселелері бойынша нұсқаулық бермесе, бұл жабдық дене немесе ақыл-ой мүмкіндігі шектеулі тұлғалардың (балаларды қоса алғанда) пайдалануына арналмаған. Жазатайым оқиға көріністерінің тәуекелін болдырмау үшін осы адамдарды құралдан алысырақ ұстаңыз. Балалар жабдықпен ойынды болдырмайтындай қарауда болуы керек.
- Желдеткіш орнатылғаннан кейін, оның қолданыс жағдайын бақылап отыру үшін еркін кіруге жағдай болуы керек.
- Желдеткіш пен желдеткіш жүйесі орнатылатын орын бөгде заттардың түсуінен қорғайтын құрылғылармен жабдықталуы тиіс.

- Желдеткішке қызмет көрсету мен жөндеу жұмыстары тек қана қондырғы электр тоғынан ажыратылғаннан соң және қозғалмалы бөлшектер қозғалысын тоқтатқаннан кейін ғана атқарылуы керек.
- Желдеткішті жерге тұйықтау «Электрқұрылғыларын орналастыру ережелеріне» сәйкес жасалуы керек.
- Электр тоғы соғу қаупі бар жұмыстар (оның ішінде статикалық электр тоғы) кезінде, қорғаныс құралдарын қолдану керек.
- Желдеткіштің жұмысын тексеру, жөндеу және онымен жұмыс жасау кезінде, сору және айдау саңылаулары ауа ағымымен немесе қозғалмалы бөлшектер тарапынан адамдарға зиян келмейтіндей етіп оқшаулануы тиіс.
- Желдеткішті қосатын жұмысшы желдеткіште жасалып жатқан жұмыстарды (жөндеу, тазалау және т.с.с.) алдын ала тоқтату шараларын жүргізіп, содан соң ғана қызметкерге қозғалтқыштың іске қосылатынын хабарлауы тиіс.
- Желдеткішті қорғаныс қақпағы / торы ажыратылған күйінде қоспаңыз.
- Желдеткіш құрамында хлор буы бар ауаны, жарылғыш заттарды тасымалдауға, сондай-ақ жарылу қаупі бар жерлерде жұмыс жасауға және түтіндікке қосуға арналмаған.

7. ТЕХНИКАЛЫҚ ҚЫЗМЕТ КӨРСЕТУ.

- Қолданыс барысында жүйелі түрде тексеру керек :
 - желдеткіш бекітпесінің дұрыстығын және беріктігін,
 - желдеткіштің дірілдеу деңгейін,
 - желдеткіш жұмысында қосымша шуылдың болмауын тексеру,
 - электр желілері мен электр жалғамаларының күйін.
- Әр желдеткіштің жұмыс істеу деңгейін тексеру мақсатында кемінде жылына бір рет техникалық тексеруден өткізуге кеңес беріледі.
- Желдеткішті тұрақты қолданбаған жағдайда, тоқсанына бір рет кем дегенде 5 минутқа қосу керек.



Желдеткіштің металл бөліктерімен жұмыс жасағанда арнайы қолғап киюге кеңес беріледі. Желдеткішті жұмыс жағдайында каналдан айыруға немесе өзге жұмыстар атқаруға тыйым салынады.

- Техникалық қызмет көрсету жұмыстарын бастамас бұрын:
 - Жұмыс жүргізу уақытына желдеткішті қуат көзінен айырыңыз және қосылуға жол бермеңіз,
 - Желдеткішті желіден айырған соң кемінде 5 (бес) минут уақыт күтіңіз,
 - Жұмыс деңгелегінің толық тоқтағанына дейін күтіңіз.



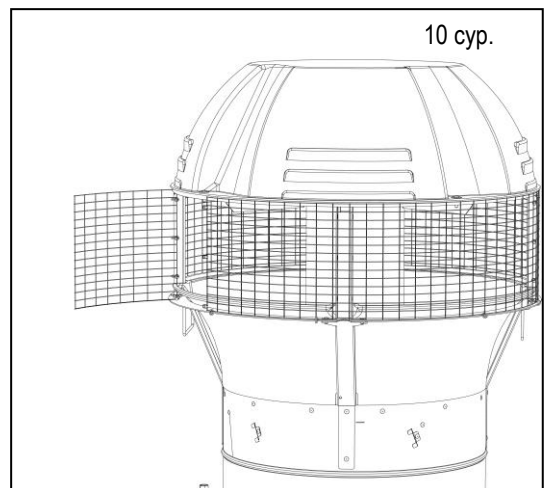
Құралдың жұмысы тоқтатылуы мүмкін, бірақ қайта қосылу автоматты басталады (мысалы MS басқару нұсқасында бір сәтке айырғанда), бұның зақымдау қаупі бар.

- Қорғаушы тор мен қарау люгын байланыстыратын пластик қыстырғыштарды кесіңіз.

Қарау люгын негізбен байланыстыратын металл қапсырмаларды кеспеңіз,

- Желдеткіштің ішкі бөлігін тазалау үшін люкты ашыңыз,
- Тазалау жұмыстарын жүргізіңіз,
- Қарау люгын жауып, жаңа қыстырғыштарды орнатыңыз,
- Қажет болған жағдайда, жұмыс деңгелегіне жету үшін желдеткішті бекітілген негізінен шешіңіз,
- Турбина қалақтары мен желдеткіштің тұрқысының ішкі қозғалмайтын бөлшектерін тазалаңыз, Жұмыс деңгелегін бүлдірмеу үшін тазартқыш құралдар, металдан жасалмаған қылшақ, дымқыл шүберекті қолданыңыз. Тазалау кезінде желдеткіш қалақтарын айналдырмауға тырысыңыз. Тазалайтын еріткіштерді қолданбаңыз, бұл шарлы мойынтіректің майлауын бүлдіруі мүмкін.
- Жұмыстарды аяқтаған соң барлық бөлшектерді құрғақ сүлгімен сүртіңіз,
- Желдеткішті орнына қойып, бекітіңіз,
- Желдеткіштің сорғыш беті мен тұрқының ішінде бөтен заттар болмауын қадағалаңыз,
- Желдеткішті электр қуат көзіне қосыңыз.

Құралмен кез келген жұмысты білікті маман орындауы тиіс. Ақаулықтар немесе өзге сұрақтар пайда болған жағдайда дистрибьюторға жолығыңыз.



8. Техникалық қызмет көрсету есебі.

Мерзімі	Пайдалану басталғаннан бергі жұмыс сағаттарының саны	Техникалық қызмет көрсету түрі	Өнімнің техникалық жай-күйі туралы ескертпелер	Жауапты тұлғаның аты-жөні, қызметі, қолы

9. ӨНІМДІ САҚТАУ, ОРАУ ЖӘНЕ ТАСЫМАЛДАУ.

- Желдеткішті климаттық жағдайды жасанды жолмен реттелмейтін, табиғи немесе механикалық жолмен желдетілетін, ауа температурасы -20°C және +55°C аралығында болатын, ылғалдығы 80%-дан аспайтын жабық ғимараттарда сақтау керек.
- Ұзақ уақыт сақтау кезінде желдеткішті әр 6 ай сайын тексеріп тұру қажет.
- Жылу мен салқынның шамадан тыс әсер етуінен сақтаңыз.
- Желдеткішті оның дұрыс сақталуы мен механизмдеріне зиян келмеуін қамтамасыз ететін әр түрлі көлік құралдарымен тасымалдауға болады, қолданылатын жүк көлігі жүк тасымалдау ережесінде көрсетілген талаптарға сай болуы тиіс.
- Желдеткіш өндіруші зауытпен жасалған түпнұсқа орамасында тасымалдануы тиіс.
Бір данасы ғана тасымалданған жағдайда, соққыдан қорғайтын арнайы контейнерлерді қолданған жөн.
- Жүкті қолмен тасымалдаған жағдайда, жүк көтеру нормалары мен шектеулерді сақтаңыз.
- Ораманы соққыдан және ұрылудан сақтаңыз.
- Қабылдау кезінде орамаға зақым келгенін байқасаңыз, тасымалдаушыға хабар беріңіз.
- Қиыр Солтүстік аудандар мен бару қиынға соғатын аудандарға желдеткіштер орамасын тасымалдау 15846-2002 МЕМСТ бойынша Ресей Федерациясының сауданы жүзеге асыратын ұйымдары арқылы жүргізіледі.

10. КЕПІЛДІКТЕР.

Желдеткішті пайдаланудың кепілдік мерзімі тұтынушы тасымалдау, сақтау, орнату және пайдалану ережелерін орындаған жағдайда, сатылу күнінен бастап 24 айға созылады.

Кепілдік мыналарға берілмейді:

1. Табиғи тозуға тиісті бөлшектер, соның ішінде сүзгілер, сына тәрізді баулар, лампалар, сақтандырғышқа, әртүрлі резеңке аралық қабаттарға және нығыздағыштар.
2. Төмендегілердің салдарынан болатын олқылықтар:
 - сыртқы механикалық әсерлер,
 - ластану,
 - қайта өңдеу, дербес кешендік өзгерістер,
 - тұрақты техникалық қызмет көрсетілмеу,
 - табиғи апаттар,
 - химиялық заттар әрекеттері,
 - тасымалдану кезіндегі зақымдану,
 - құрылғыны дұрыс пайдаланбау,
 - авторластырылмаған сервис қызметкерлерінің сапасыз өңдеулері

Кепілдікке мыналар кірмейді:

- құрылымы бойынша әрекет ету, құрылғыны орнату, байланыс сымдарын құрылғыны пайдаланбас бұрын қосу,
- тұрақты түрде техникалық тексеру, уақыт тәртібімен жөндеу және тиісті пайдалану шараларын ұйымдастыру,
- кепілдік жөндеу және құралды ауыстыру кезінде құрылғының тұрып қалуы үшін шығын өтемақысы.

Өндіруші зауыт алдын ала ескертусіз құрылғы құрылымын, дизайнын, жиынтығын өзгертуге толық құқығы бар. Сатып алу кезінде келеңсіздіктерге тап болмас үшін сатушылардан толыққанды ақпарат алыңыз.

11. техникалық стандарттар талабына сәйкестік.

Төлқұжатта көрсетілген құрылғы осы құрылғы экспортталатын елдердің нормативтік құжаттары мен ЕО-тың төмендегі стандарттар талабына сәйкес келеді:

Стандарт/тәртіп/директива атауы	Сипаттама
KO TP 004/2011	Кедендік Одақтың «Төмен вольтты жабдықтың қауіпсіздігі туралы» Техникалық регламенті
KO TP 010/2011	Кедендік Одақтың «Машиналар мен жабдықтардың қауіпсіздігі туралы»
KO TP 020/2011	Кедендік Одақтың «Техникалық жабдықтардың электромагниттік сәйкестігі туралы» Техникалық регламенті
EN 61000-6-1:2007	Электромагниттік сәйкестік 6-1 бөлім. Жалпы стандарттар. Тұрғын және тұрғын емес арнайы емес ғимараттарда пайдалану жағдайында, және жеңіл өнеркәсіпте кедергіге қарсы тұрушылық
EN 61000-6-3: 2007/A1:2011	Электромагниттік сәйкестік 6-3 бөлім. Жалпы стандарттар. Тұрғын және тұрғын емес арнайы емес ғимараттарда пайдалану жағдайында, және жеңіл өнеркәсіпте кедергіге қарсы тұрушылық
EN 60335-1: 2012	Тұрмыстық және өзге де ұқсас белгілері бар электр құралдары. Қауіпсіздік. 1-бөлім. Жалпы талаптар
EN 60335-2-80:2003+A1:2004	Тұрмыстық және өзге де ұқсас белгілері бар электр құралдары. Қауіпсіздік. 2-80 бөлім: Желдеткіштерге жеке талаптар
EN 62233:2008	Электр тұрмыстық және ұқсас техникадан пайда болған электромагнит өрістерін өлшеу әдістері және олардың адамға әсері.
Directive 2011/96/EC RoHS	Кейбір қауіпті заттарды электр және электрондық жабдықтарда пайдалануға тыйым салу туралы.

12. АРЫЗДАНУ ТУРАЛЫ МӘЛІМЕТТЕР.

Сапасы немесе жиынтығы сәйкес келмеген жағдайда, тұтынушы сату ұйымына шағымдарды қарастырудың бекітілген формасына сәйкес ескертпе жасауы тиіс, бұл көрсетілген шағымның заңдылығы мәселесін шешуде негіз болып табылады.

Тұтынушы (тапсырыс беруші) желдеткішті тасымалдау, сақтау, құрастыру және пайдалану ережелерін бұзған жағдайда, сапасы бойынша шағымдар қабылданбайды.

13. ПАЙДАҒА АСЫРУ.

Қоршаған ортаны сақтаңыздар.



Бұл құрылғы тұрмыстық қалдыққа жатпайды.

Құрылғыны пайдаға асыру үшін өзі жасап шығарылған материалдарды алдағы уақытта өңдеу және қайта пайдаланумен айналысатын арнайы қабылдау пункттеріне тапсырыңыз. Осылайша, Сіз адам денсаулығы мен қоршаған ортаға зиян тигізуі мүмкін зардаптардың алдын аласыз.

Мәліметті жергілікті коммуналдық мекемелер мен қызмет көрсету ұйымдарынан ала аласыз.


14. СВЕДЕНИЯ ОБ Импортере.

ИМПОРТ БОЙЫНША АҚПАРЛАР

(наименование организации импортера / импортердің ұйымының атауы)

(адрес / мекенжай, тел./факс)

**15. СВЕДЕНИЯ О ПРОИЗВОДСТВЕ И ПРИЕМКЕ.
ӨНДІРІС ЖӘНЕ ӘДІС БОЙЫНША АҚПАРЛАР**Вентилятор / Желдеткіш **VB21184RU**Производитель / Өндіруші **АЭРЭКО С.А., ФРАНЦИЯ, 62 rue дэ Лямиру, Коллежьен,
F-77615 MARNE ЛЯ ВАЛЛЕ СЕДЕКС 3, tel. +33 1 60 06 26 63**

<p>Заводской №/ Зауыттық №</p> <div style="border: 1px solid black; width: 150px; height: 20px; margin: 5px auto;"></div> <p><i>N° de série usine du ventilateur</i></p>	ОТК / ТББ  <div style="border: 1px solid black; width: 150px; height: 40px; margin: 10px auto;"></div> <p><i>Tampon Aereco S.A.</i> <i>Signature de l'opérateur</i></p>
<p>Дата выпуска / Шығарылған уақыты</p> <p>« <div style="border: 1px solid black; width: 40px; height: 20px; display: inline-block;"></div> » <div style="border: 1px solid black; width: 40px; height: 20px; display: inline-block;"></div> 20 <div style="border: 1px solid black; width: 40px; height: 20px; display: inline-block;"></div></p> <p><i>jour</i> <i>mois</i> <i>année</i></p> <p><i>Date de fabrication</i></p>	

Aereco S.A.
62 avenue de Lamirault
Collégien
77615 MARNE LA VALLEE CEDEX 3
FRANCE