

V5S1130RU, V5S1130AB, V5S1130EXцентральный вентилятор
орталық желдеткіш**EAC**

СОДЕРЖАНИЕ

1.	Назначение	3
2.	Технические характеристики	3
3.	Комплектность	5
4.	Устройство	5
5.	Рекомендации по установке и подключению	6
6.	Меры безопасности	9
7.	Техническое обслуживание	9
8.	Таблица выявления неисправностей	10
9.	Хранение, упаковка и транспортировка	10
10.	Гарантии	11
11.	Соответствие требованиям технических стандартов	11
12.	Сведения о рекламациях	12
13.	Учет технического обслуживания	12
14.	Утилизация	12
15.	Сведения об импортере	23
16.	Сведения и производстве и приемке	23

Настоящий паспорт является объединенным эксплуатационным документом центрального вытяжного вентилятора V5S1130RU (далее по тексту «вентилятор»).

1. НАЗНАЧЕНИЕ

V5S1130... – вентилятор, разработанный для адаптивных вентиляционных систем с автоматической регулировкой расходов воздуха с целью удовлетворения широкой гамме требований по воздухообмену.

Вентилятор предназначен для перемещения воздушной смеси, не содержащей липкие вещества и волокнистые материалы, с концентрацией пыли и других твердых примесей не более 0,1 мг/м³.

Вентилятор рекомендуется применять для постоянной работы в системах вентиляции на основании разработанного и/или утвержденного технического решения.



Вентилятор не предназначен для удаления продуктов сгорания подсоединенных газовых аппаратов и воздуха, содержащего пары хлора, взрывоопасных веществ, а также для работы во взрывоопасной среде.

2. ТЕХНИЧЕСКИЕ ХАРАКТЕРИСТИКИ

2.1. Основные габаритные размеры приведены на рис 1.

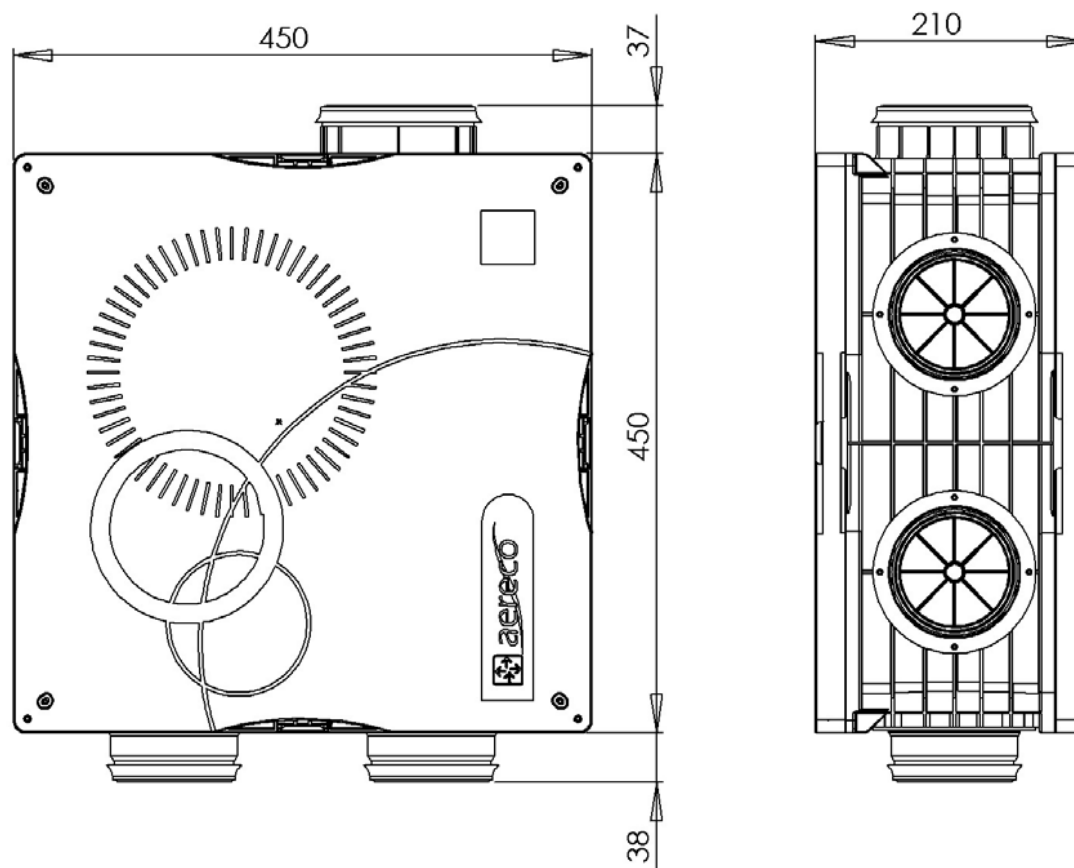


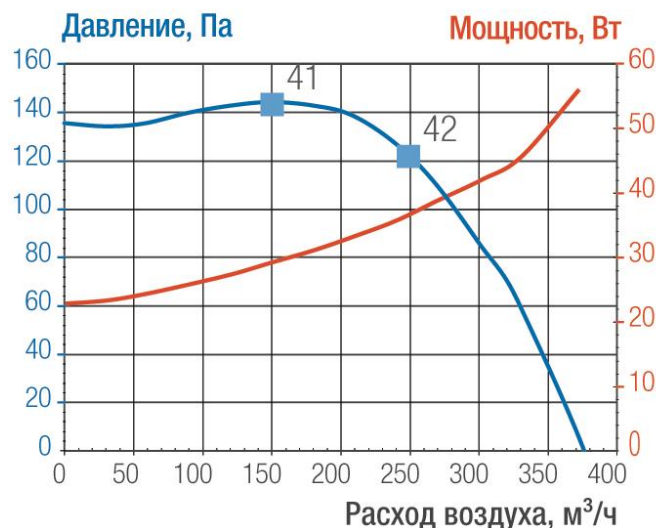
рис 1.

2.2. Электрические и механические характеристики

Стандартный код	V5S1130RU, V5S1130AB, V5S1130EX (Reference)
Макс. расход воздуха при 100Па, (м ³ /ч)	280
Макс. давление,(Па)	140
Уровень звукового давления Lp дБ(А) [расход воздуха м ³ /ч] на расстоянии 2м от корпуса	41 [150] ; 42 [250]
Напряжение, (В)	230±10%
Частота,(Гц)	50
Потребляемая мощность при 280м ³ /ч, Вт	40
Макс. скорость вращения, (об/мин)	1450
Класс защиты двигателя	IP30
Тип электродвигателя	асинхронный однофазный
Рабочая температура, (°C)	+5/+40
Вес, (кг)	6,5

В соответствии со стандартом CEI 60335-2-80 двигатель вентилятора оборудован термовыключателем, автоматически отключающий его, когда внутренняя температура превысит 135°C (перегрев двигателя). Перезапуск вентилятора автоматически произойдет через 10мин. Отключите вентилятор от сети, если в течении этого времени обнаружить и устранить неисправности не удалось.(дополнительно см. п.8).

2.3. Аэродинамические характеристики



■ Уровень звукового давления на расстоянии 2 м от корпуса вентилятора, дБ(А)

3. КОМПЛЕКТНОСТЬ

Наименование	Кол-во	Примечание
Упаковка	1шт.	
Вентилятор в сборе	1шт.	
Паспорт вентилятора	1шт.	
Винт 3x15	20шт.	
Винт 4x50 + дюбель	4компл.	
Заглушка / Патрубок (установлено в положении Заглушка)	6шт.	
Кабельный ввод	1шт.	
Хомут пластиковый	1шт.	

Примечание: адаптер Ø100/125мм, сетевой кабель и инструмент в комплект не входят.

4. УСТРОЙСТВО

Устройство вентилятора показано на рис.2

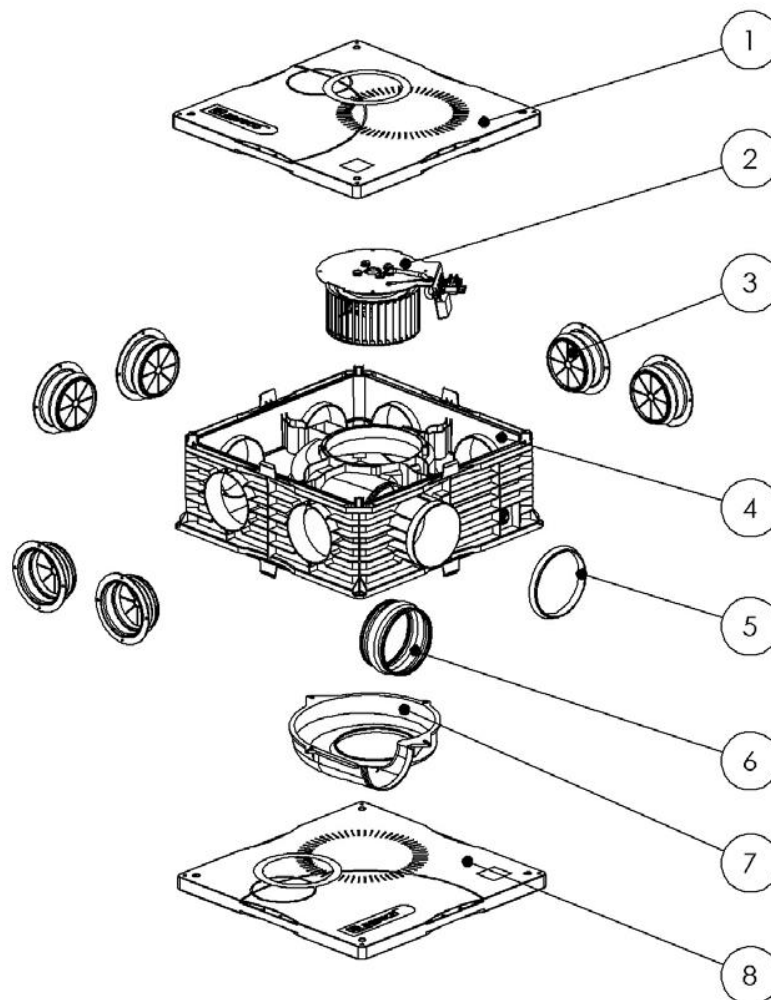


рис 2.


№	Описание	Материал
1	Крышка корпуса	PS / полистирол
2	Двигатель вентилятора с крыльчаткой	ALU+STEEL+ PA30GF / алюминий+сталь+полиамид+стекловолокно
3	Заглушка /патрубок	PS + TPE / полистирол+термоэластопласт
4	Корпус	HIPS + PU Foam/полистирол ударопрочный+пенополиуретан
5	Манжета Ø 125 мм	TPE / термоэластопласт
6	Гибкая муфта	TPE / термоэластопласт
7	Спиральный кожух	PS / полистирол
9	Основание	PS /полистирол

5. РЕКОМЕНДАЦИИ ПО УСТАНОВКЕ И ПОДКЛЮЧЕНИЮ

- Снимите крышку корпуса и основание с корпуса вентилятора (рис. 1).
- Определите место установки вентилятора, отметив четыре точки крепления на несущей поверхности (рис. 2).
- Возможна установка в подвесном положении, используя проушины в середине каждой стороны крышки корпуса.
- Убедитесь, что несущая поверхность (стена, потолок, пол и др.) на которую планируется установить вентилятор V5S1130RU, обладает достаточной механической прочностью, выдерживающей вес вентилятора.
- Надежно закрепите основание вентилятора, используя входящие в комплект крепления (рис. 3,4).
- Определите расположение воздуховодов до установки корпуса вентилятора.(рис. 5).
- Обратите внимание на оптимизацию сети воздуховодов, старайтесь свести к минимуму длину воздуховодов и количество поворотов (колен).



На выходе вентилятора необходимо использовать воздуховод не менее Ø 125мм.

- Снимите необходимые заглушки, расположенные на местах для входных отверстий. (рис. 6).
Примечание. Универсальная заглушка имеет двойное назначение.
- Положите заглушки на плоской поверхности, затем удалите планки (рис. 7).
- Разверните заглушку, установите её в качестве входного патрубка и закрепите 4-мя винтами. (Обратите внимание на герметичность соединения) (рис. 8).
- Установите и закрепите корпус вентилятора на основании с помощью 4-х винтов входящих в комплект (рис. 9). Убедитесь, что крепление выполнено надежно (важно для обеспечения герметичности).(рис. 10).
- Обрежьте конец кабельного ввода исходя из диаметра используемого электрического кабеля питания (рис. 11).
- Установите кабельный ввод в соответствующее отверстие корпуса вентилятора. Обратите внимание на плотность соединения кабельного ввода с корпусом вентилятора (рис. 12).
- Вставьте электрический кабель питания в кабельный ввод. (рис. 13).
- Выполните электрические соединения в соответствии с указаниями на плате подключения: (N = нейтраль,  Земля, L = фаза). (рис. 14).
- Электропитание вентилятора рекомендуется выполнять отдельной линией, с защитой от перегрузок и замыканий – никакое другое устройство не следует подключать в эту линию (реком. предохранитель 1,0 А).
- Убедитесь, что электрический кабель расположен правильно, затем закрепите кабель. хомутом (рис. 15).

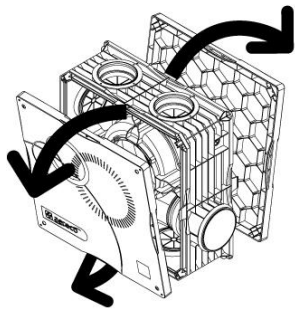
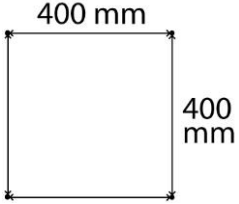
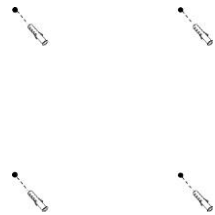
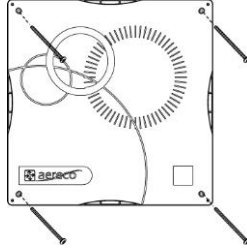
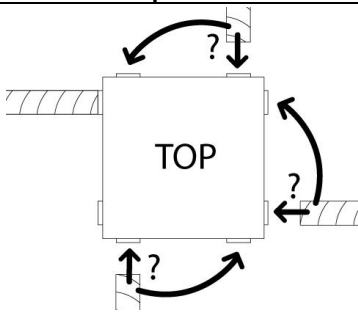
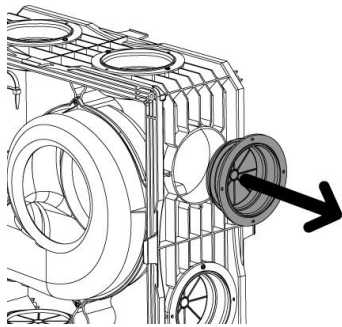
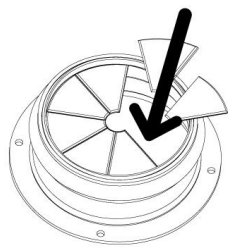
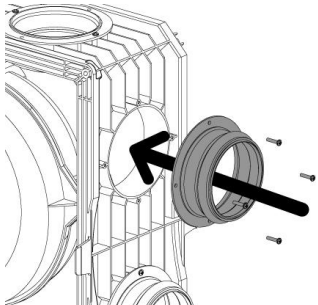
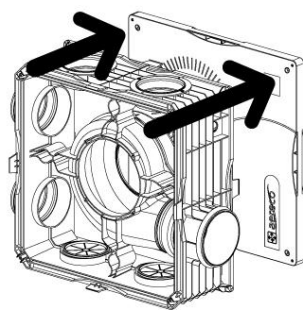
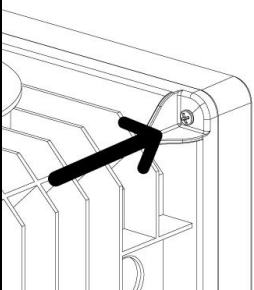

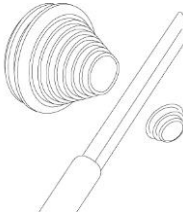
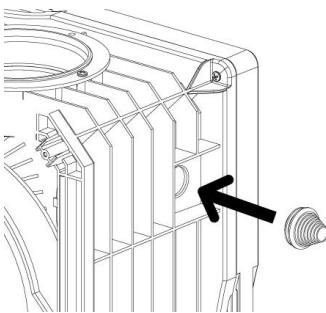


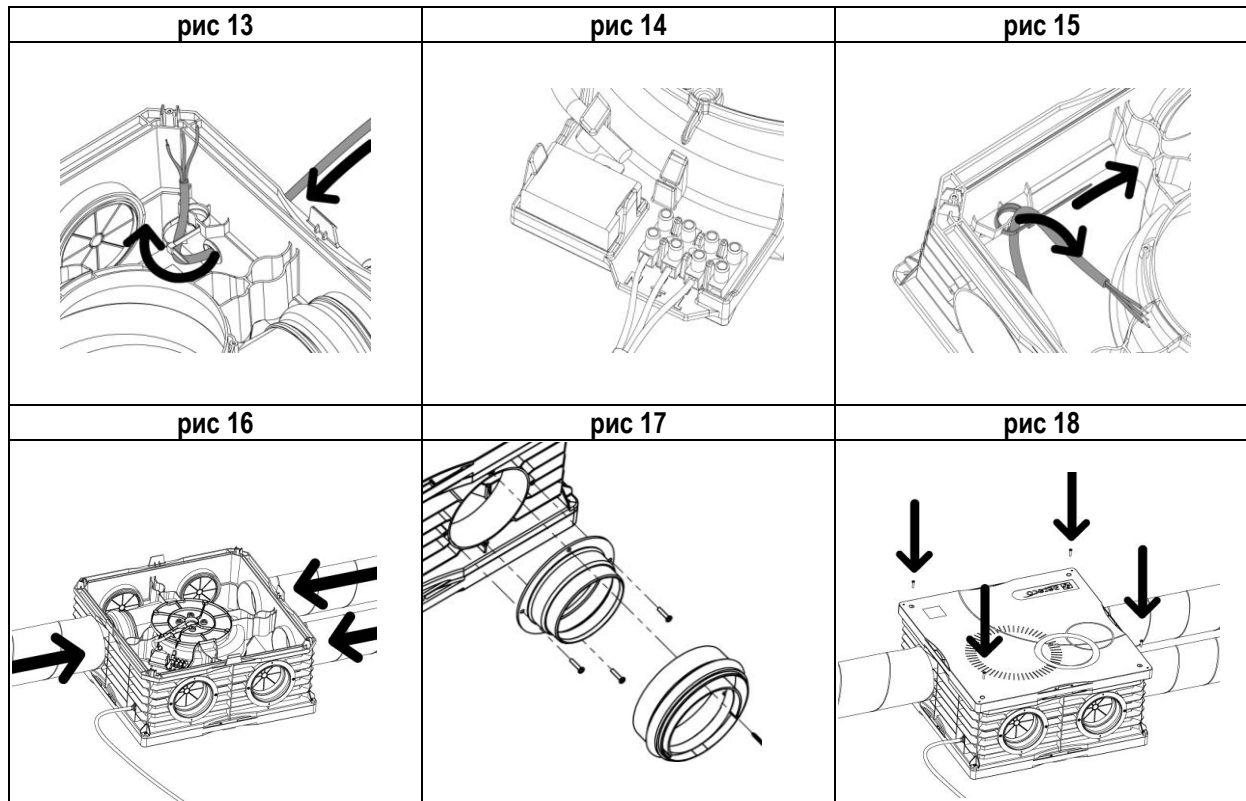
Будьте осторожны: провода не должны соприкасаться с внутренними поверхностями вентилятора.

- Соедините воздуховоды с соответствующими установленными входными патрубками. Обеспечьте фиксацию и герметичность соединений. (рис. 16).

При применении воздуховодов 125мм используйте адаптер Ø100/125 мм. (артикул AVE1140EX). Для этого:

- снимите уплотнитель с патрубка, (рис. 17).
- закрепите патрубок 3-мя винтами.
- установите адаптер Ø100/125мм на патрубок и закрепите его винтом L=40мм, входящим в комплект поставки адаптера.
- Установите крышку корпуса вентилятора и закрепите её с помощью 4-х винтов, входящих в комплект.
- Фиксация винтами гарантирует герметичность вентилятора (рис. 18).

<p style="text-align: center;">рис 1</p> 	<p style="text-align: center;">рис 2</p> 	<p style="text-align: center;">рис 3</p> 
<p style="text-align: center;">рис 4</p> 	<p style="text-align: center;">рис 5</p> 	<p style="text-align: center;">рис 6</p> 
<p style="text-align: center;">рис 7</p> 	<p style="text-align: center;">рис 8</p> 	<p style="text-align: center;">рис 9</p> 
<p style="text-align: center;">рис 10</p>  <p style="text-align: center;">  x4 </p>	<p style="text-align: center;">рис 11</p> 	<p style="text-align: center;">рис 12</p> 



6. МЕРЫ БЕЗОПАСНОСТИ

- При подготовке вентилятора к работе и при эксплуатации необходимо соблюдать требования безопасности, изложенные в ГОСТ 12.4.021-75, «Правила техники безопасности при эксплуатации электроустановок потребителей» и «Правил технической эксплуатации электроустановок потребителей».
- К установке и обслуживанию вентилятора допускаются лица, изучившие настоящий паспорт и прошедшие инструктаж по технике безопасности.
- После установки вентилятора необходимо обеспечить свободный доступ к местам обслуживания его во время эксплуатации.
- Место установки вентилятора и вентиляционная система должны иметь устройства, предохраняющие от попадания в вентилятор посторонних предметов.
- Обслуживание и ремонт вентилятора необходимо производить только при отключении его от электросети и полной остановки вращающихся частей.
- Заземление вентиляторов производится в соответствии с «Правилами устройства электроустановок» (ПУЭ).
- При работах, связанных с опасностью поражения электрическим током (в том числе статическим электричеством), следует применять защитные средства.
- При испытаниях, наладке и работе вентиляторов всасывающие и нагнетательные отверстия должны быть ограждены так, чтобы исключить травмирование людей воздушным потоком и вращающимися частями.
- Работник, включающий вентиляторы, обязан предварительно принять меры по прекращению всех видов работ на данном вентиляторе (ремонт, чистка и др.), его двигателе и оповестить персонал о пуске.
- Не включайте вентиляторы со снятой защитной крышкой.
- Вентиляторы не предназначены для перемещения воздуха, содержащего пары хлора, взрывоопасных веществ, для работы во взрывоопасной среде и не подлежат подключению к дымоходам.



Во избежание выхода из строя электрооборудования вентилятора рекомендуется использовать стабилизированное напряжение.

Продукция сторонних производителей

- Для Вашей безопасности используйте только те детали и компоненты, которые подходят для надлежащей эксплуатации оборудования и рекомендуются компанией Aereco S.A.
- Поскольку оценить воздействие продукции, не имеющей разрешения, на общий процесс невозможно, то ее использование может представлять опасность. В случае сомнений необходимо проконсультироваться с нашими специалистами.

7. ТЕХНИЧЕСКОЕ ОБСЛУЖИВАНИЕ

- Во время эксплуатации необходимо периодически проверять:
 - правильность и надежность крепления вентилятора.
 - уровень вибрации вентилятора.
 - работу вентилятора на наличие посторонних шумов.
 - состояние электрических кабелей и электрических соединений.
- В зависимости от степени загрязненности перемещаемого воздуха рекомендуется не менее одного раза в год проводить очистку внутренних частей вентилятора.
- Для очистки внутренних поверхностей вентилятора и мотора не используйте системы высокого давления или пара, а также воду и химически активные чистящие средства).



Перед тем, как открыть крышку корпуса необходимо отключить вентилятор от сети питания.

- Снимите крышку корпуса
- Снимите двигатель
- Используйте щетку для очистки лопастей рабочего колеса.
- Очистите корпус и детали влажной салфеткой.
- Установите двигатель в обратном порядке, закрепив его 4-мя винтами. Установите защитную крышку корпуса.
- Включите вентилятор в сеть.
- При нерегулярной эксплуатации вентилятора требуется запускать его один раз в квартал, по крайней мере, на пять минут.

8. ТАБЛИЦА ВЫЯВЛЕНИЯ НЕИСПРАВНОСТЕЙ

Неисправность	Вероятная причина	Способы устранения
не работает двигатель	нет питания	- проверьте, есть ли напряжение на выводах. - проверьте работоспособность устройства защиты.
двигатель работает, но удаление воздуха не происходит или происходит очень плохо	засорение каналов (воздуховодов), грязное рабочее колесо, неправильный расчет системы (слишком много колен, слишком длинные каналы) или неправильная установка (сдавлены гибкие воздуховоды, стыки не герметичны)	- проверьте, чистые ли воздуховоды, в частности, нагнетательный воздуховод и выход на крышу/фасад, - очистите рабочее колесо, проверьте вентиляционную систему: - уберите препятствия (колена) и поставьте более короткие воздуховоды, - проверьте воздуховоды и стыки на герметичность соединения.
двигатель остановился	сработала тепловая защита двигателя	- перезапуск вентилятора должен автоматически произойти через 10 мин, - проверьте отсутствие электрических и механических дефектов, - отключите вентилятор от сети, если в течение этого времени обнаружить и устранить неисправности не удалось, обратитесь к продавцу
при работе издается шум или свист	негерметичное соединение корпуса к основанию и крышки к корпусу вентилятора, негерметичные соединения заглушек и входных патрубков	проверьте все соединения на герметичность и исправьте недостатки
при работе ощущается вибрация и/или легкое «постукивание»	ослабло крепление двигателя вентилятора и/или он плохо закреплен, хомут крепления кабеля не затянут, кабельный ввод установлен не правильно и не плотно обжимает кабель	- проверьте надежность крепления двигателя, - проверьте фиксацию сетевого кабеля хомутом, - проверьте плотность соединения кабеля с кабельным вводом

9. ХРАНЕНИЕ, УПАКОВКА И ТРАНСПОРТИРОВКА ИЗДЕЛИЯ

- Вентилятор следует хранить в закрытых помещениях, защищенных от прямого попадания воды, с естественной или механической вентиляцией, при температуре окружающего воздуха от -20°C до +50°C при относительной влажности не более 80%.
- При длительном хранении необходимо осматривать вентиляторы через каждые 6 месяцев.
- Избегайте чрезмерного воздействия тепла или холода.
- Вентиляторы могут транспортироваться любым видом транспорта, обеспечивающим их сохранность и исключающим механические повреждения, в соответствии с правилами перевозки грузов, действующими на транспорте используемого вида.
- Вентиляторы транспортируются только в оригинальной упаковке завода изготовителя.
- Для перевозки штучного количества рекомендуется использовать противоударный контейнер.
- При перемещении вручную, соблюдайте нормы и ограничения по грузоподъемности.
- Избегайте ударов и толчков по упаковке.
- При обнаружении любого повреждения при транспортировке немедленно обратитесь к перевозчику.
- При транспортировке в районы Крайнего Севера и труднодоступные районы упаковка вентиляторов по ГОСТ 15846-2002 организуется фирмами Российской Федерации, осуществляющими продажу.

10. ГАРАНТИИ

Гарантийный срок эксплуатации вентиляторов, при соблюдении потребителем правил транспортировки, хранения, монтажа и эксплуатации устанавливается 24 месяца со дня продажи.

Гарантия не распространяется на:

1. Части, подлежащие естественному износу, в том числе: фильтры, клиновидные ремни, лампочки, предохранители, разного рода прокладки, уплотнители.
2. Неисправности, возникшие в результате:
 - внешних механических воздействий,
 - загрязнений,
 - переделок, самостоятельных конструктивных изменений,
 - отсутствия регулярного технического обслуживания,
 - стихийных бедствий,
 - действий химических веществ,
 - повреждений в процессе транспортировки,
 - неправильной эксплуатации оборудования,
 - неквалифицированных ремонтов сотрудниками неавторизованных сервисов.

Гарантия не включает в себя:

- действия по настройке, пусконаладке и размещению оборудования, подключению соединительных кабелей перед вводом оборудования в эксплуатацию,
- проведение регулярных технических осмотров, регламентных работ и других необходимых эксплуатационных мероприятий,
- компенсацию потерь от простоев оборудования в случае гарантийного ремонта и замены оборудования.



Завод изготовитель оставляет за собой право на внесение изменений в конструкцию, дизайн и комплектацию оборудования без предварительного уведомления. Во избежание недоразумений при покупке оборудования уточняйте информацию у продавцов.

11. СООТВЕТСТВИЕ ТРЕБОВАНИЯМ ТЕХНИЧЕСКИХ СТАНДАРТОВ

Оборудование, указанное в настоящем паспорте, соответствует требованиям перечисленных ниже стандартов ЕС и нормативных документов стран, в которые данное оборудование экспортируется:

Наименование стандарта/регламента/директивы ЕС	Описание
TC TP 004/2011	Технический регламент Таможенного Союза «О безопасности низковольтного оборудования»
TC TP 020/2011	Технический регламент Таможенного Союза «Электромагнитная совместимость технических средств»
EN 55014-1:2006	Электромагнитная совместимость. Требования к бытовой аппаратуре, электрическим инструментам и аналогичным устройствам. Часть 1. Радиопомехи
EN 55014-2:1997+A1:2001+A2:2008	Электромагнитная совместимость. Требования к бытовой аппаратуре, электрическим инструментам и аналогичным устройствам. Часть 2. Невосприимчивость. Стандарт на семейство изделий +Изменение1и2
EN 60335-1: 2012	Приборы электрические бытового и аналогичного назначения. Безопасность. Часть 1. Общие требования.
EN 60335-2-80:2003+A1:2004	Безопасность электрических приборов бытового и аналогичного применения - Часть 2-80: Частные требования к вентиляторам.
Directive 2011/65/EC RoHS	Об ограничении использования некоторых опасных веществ в электрическом и электронном оборудовании

мазмұны

1.	Арнауы	14
2.	Техникалық сипаттамалары	11
3.	Жинақтама	16
4.	Құрылғы	16
5.	Қондыру және қосу бойынша нұсқаулықтар	17
6.	Қауіпсіздік шаралары	19
7.	Техникалық қызмет көрсету	20
8.	Істен шығу себептерін анықтау кестесі	20
9.	Өнімді сақтау, орау және тысымалдау	21
10.	Кепілдіктер	21
11.	Техникалық стандарттар талабына сәйкестігі	22
12.	Арыздану туралы мәліметтер	22
13.	Техникалық қызмет көрсету есебі	22
14.	Пайдаға асыру	22
15.	Импорт бойынша ақпарат	23
16.	Өндіріс және әдіс бойынша ақпарат	23

Бұл куәлік V5S1130RU орталық желдеткішінің жинақталған пайдалану құжаты болып табылады (әрі қарай мәтін бойынша «желдеткіш»).

1. АРНАУЫ

V5S1130... – ауа алмасу бойынша аса маңызды талаптарды қанағаттандыру мақсатында бейімделген желдеткіш жүйелеріне арналып жасалған, ауа шығынын өздігінен реттеп тұратын желдеткіш.

Желдеткіш құрамы шаң және 0,1мг/м³-қа дейінгі басқа да қатты қоспалары бар жабысқақ заттар мен қылшықты материалдардан тұрмайтын ауа қоспаларын алмастыруға арналған.

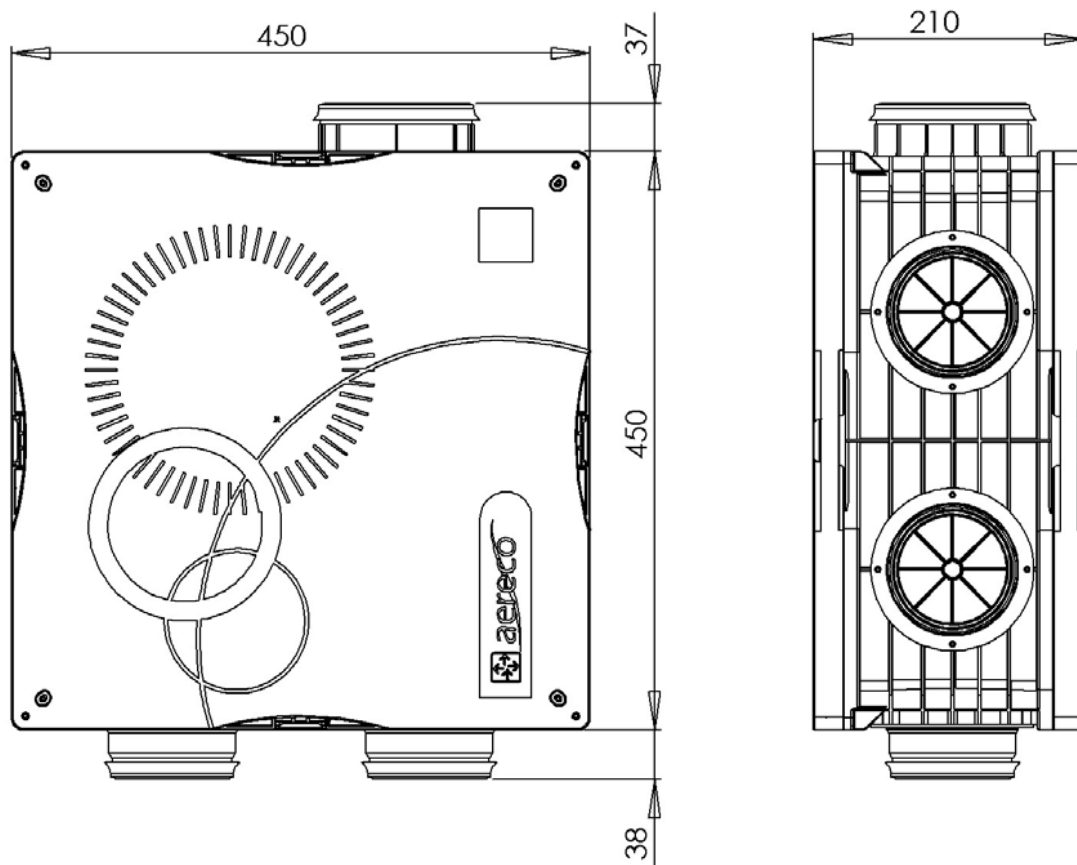
Желдеткіш өңделу және/немесе белгіленген техникалық шешім негізіндегі желдеткіштер желісінде тұрақты жұмыс жасау үшін қолданылады.



Желдеткіш құрамында хлор жұбы, жарылғыш заттар бар жалғанған газ аппараттарының жану өнімдерін жоюға, сондай-ақ жарылу қаупі бар мекендерде қолдануға арналмаған.

2. ТЕХНИКАЛЫҚ СИПАТТАМАЛАРЫ

2.1. Негізгі габаритті көлемдер 1-суретте көрсетілген.



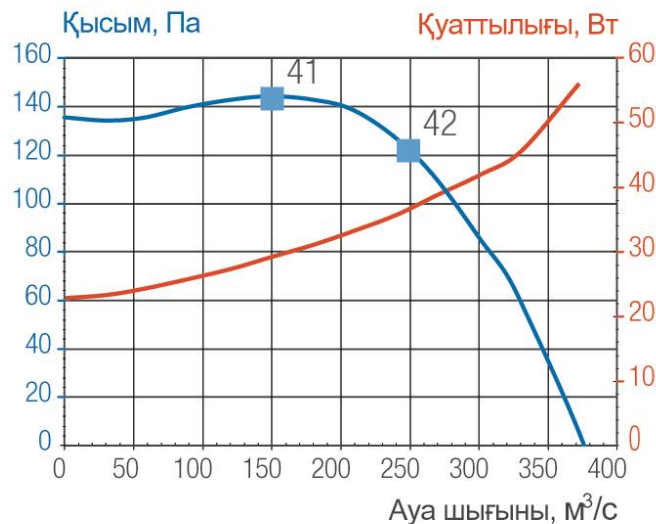
1-сурет.

2.2. Электрлік және механикалық сипаттамалар

Стандартты код	V5S1130RU ,V5S1130AB, V5S1130EX
100Па макс. ауа шығыны	280
Макс. қысым,(Па)	140
Дыбыс қысымының деңгейі Lp дБ(А) [ауа шығыны м³/ч] корпусан 2м қашықтықта қққашықтықта корпуса	41 [150] ; 42 [250]
Кернеу, (В)	230±10%
Жілік,(Гц)	50
Макс. тұтынылатын қуаты, Вт	57
Макс. айналу шапшаңдығы, (айн./мин)	1450
Қозғалтқышты қорғау класы	IP30
Электрқозғалтқыш типі	асинхронды бірфазалы
Жұмыс температурасы, (°С)	+5/+40
Салмағы, (кг)	6,5

желдеткішінің қозғалтқышы CEI 60335-2-80 стандартына сәйкес ішкі температура 135°С-тан жоғары болған кезде (қозғалтқыш қызып кеткенде) оны өздігінен сөндіретін жылу ажыратқышпен жабдықталған. 10 минуттан кейін желдеткіш өздігінен қайта қосылады. Бұл уақыт ішінде белгілі бір ақауды тауып, оны жөндей алмасаңыз, желдеткішті электр көзінен ажыратып тастаңыз. (қосымша 8 п. қараңыз).

2.3. Аэродинамикалық сипаттамалары



■ Желдеткіш корпусынан 2 м қашықтықтағы дыбыстық қысым деңгейі дБ(А)

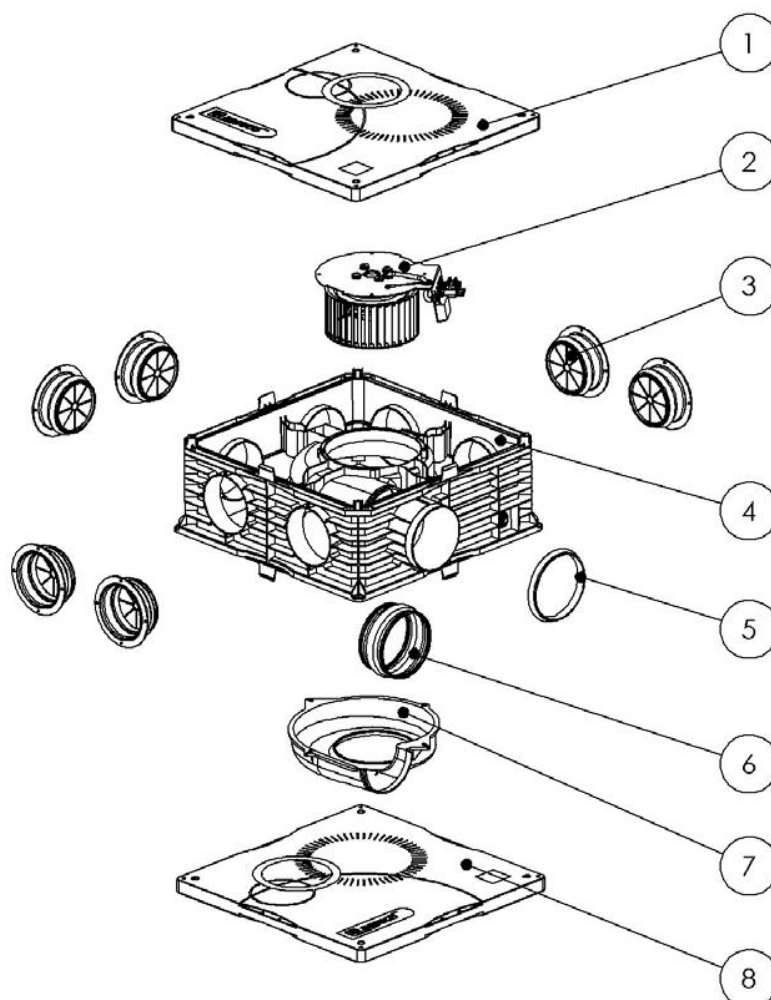
3. ЖИНАҚТАМА

Атауы	Саны	Ескертпе
Орама	1 дана.	
Жиынтықтағы желдеткіш	1 дана.	
Желдеткіш төлқұжаты	1 дана.	
3x15 бұранда	20 дана.	
4x50 бұранда+ дюбель	4 жиынтық.	
Тығын / Түтік (Тығын күйінде орнатылған)	6 дана.	
Кабель кірісі	1 дана.	
Пластикалық қамыт	1 дана.	

Ескертпе: Жинақтамаға адаптер Ø100/125мм , желілік сым және құрал кірмейді.

4. ҚҰРЫЛҒЫ

Желдеткіштің құрылғысы 2-суретте көрсетілген



2-сурет.


№	Сипаттамасы	Материал
1	Тұрқының қақпағы	PS / полистирол
2	Крыльчаткасы бар желдеткіш қозғалтқышы	ALU+STEEL+ PA30GF / алюминий+болат+полиамид+шыны талшық
3	Тығын /түтік	PS + TPE / полистирол+термоэластопласт
4	Тұрқы	HIPS + PU Foam/соққыға тұрақты полистирол +пенополиуретан
5	Манжета Ø 125 мм	TPE / термоэластопласт
6	Икемді жалғастырғыш	TPE / термоэластопласт
7	Шиыршық қаптамасы	PS / полистирол
9	Астыңғы іргесі	PS /полистирол

5. ҚОНДЫРУ ЖӘНЕ ҚОСУ БОЙЫНША НҰСҚАУЛЫҚТАР

- Тұрқының қақпағы мен астыңғы іргені желдеткіш тұрқысынан шешіп алыңыз (1 сурет).
- Салмақ түсетін бетке төрт бекіту нүктесін белгілеп желдеткішті қондыру орнын белгілендер (2 сурет).
- Тұрқы қақпағының әрбір жағының ортасындағы құлақты пайдаланып аспалы күйде қондырылуы мүмкін.
- V5S желдеткіші орнатылатын салмақ түсетін бет (қабырға, төбе, еден және т.б.) желдеткіш салмағын көтеретін жеткілікті механикалық мықтылығы барына көз жеткізіңіз.
- Жинақтамадағы бекіткіштерді қолданып желдеткіштің астыңғы іргесін нық орнатыңыз (3,4 сурет).
- Желдеткіш тұрқысын орнатудан бұрын ауа өткізгіштердің орналасуын анықтаңыз (5 сурет).
- Ауа өткізгіштер желісін оңтайландыруға назар аударыңыз, ауа өткізгіштердің ұзындығы мен бұрылыстар санын (иіндер) минимумға келтіруге тырысыңыз.



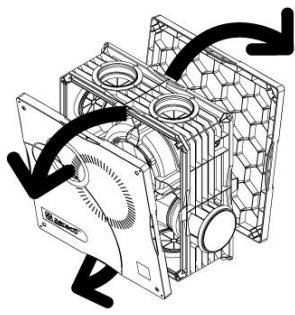
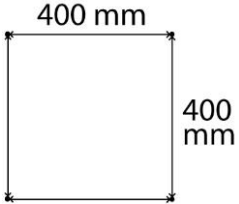
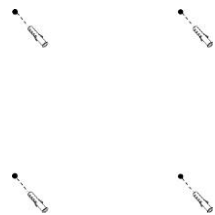
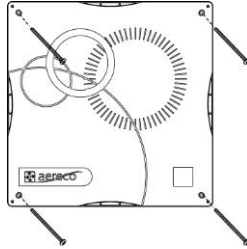
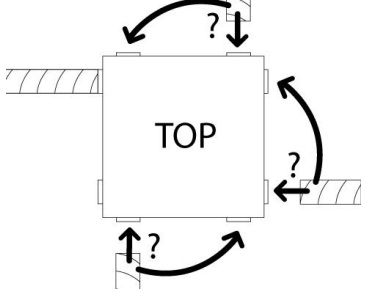
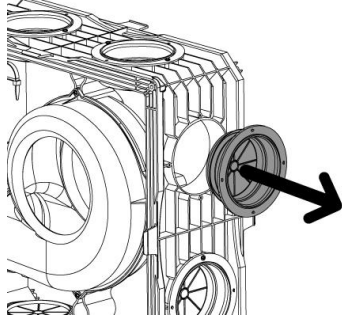
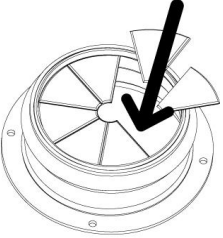
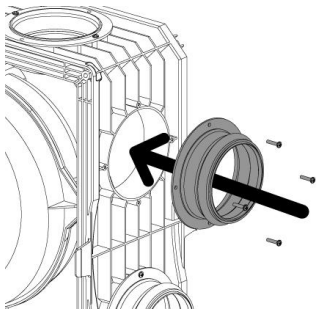
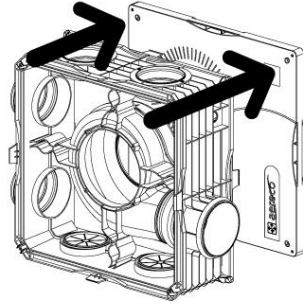
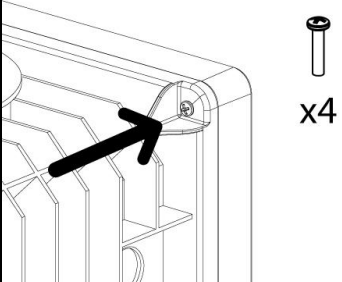
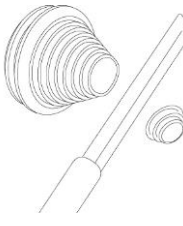
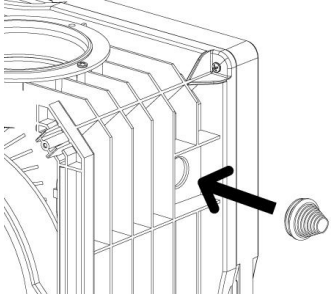
Желдеткіштен шығуда Ø 125мм кем емес ауа өткізгішін қолдану қажет.

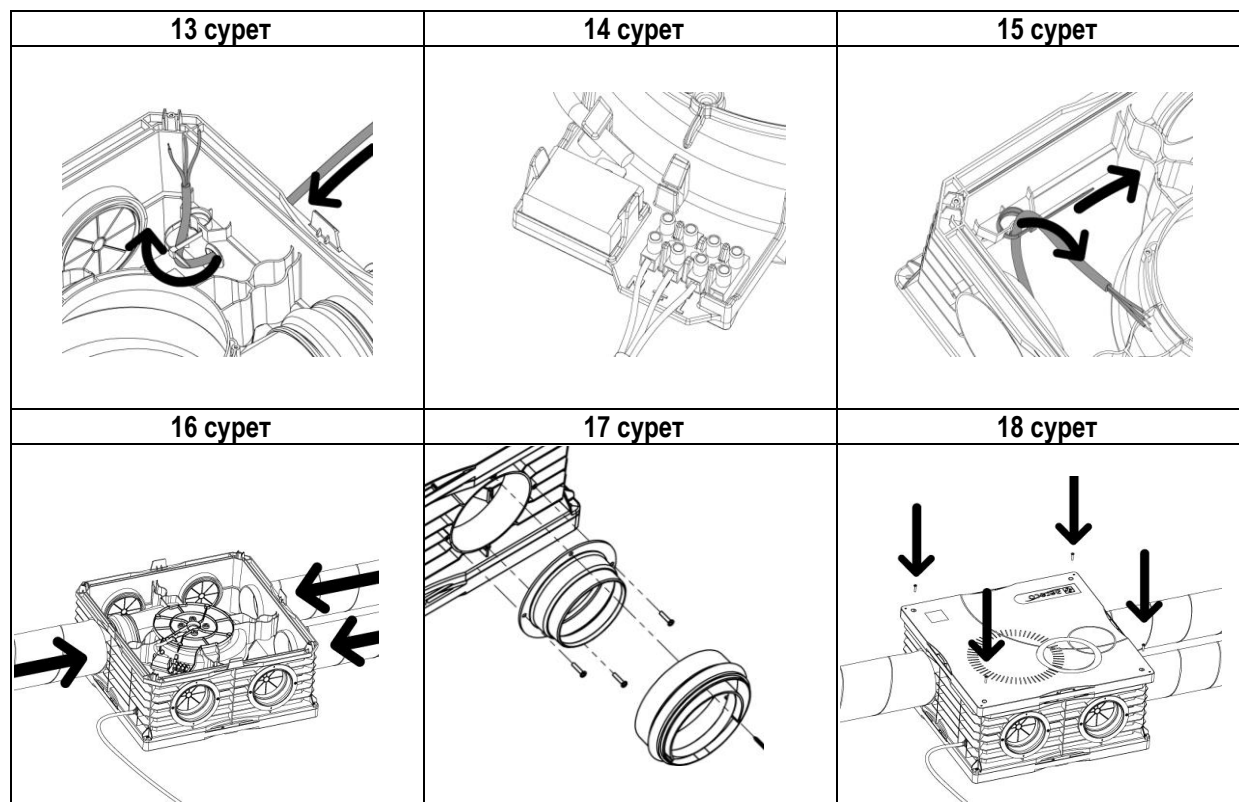
- Кіріс саңылауға арналған орындарда орналасқан қажетті тығындарды шешіп алыңыз (6 сурет).
- Ескертпе. Әмбебап тығынның екі арнауы бар.
- Тығындарды тегіс бетке салыңыз, кейін планкаларды алып тастаңыз (7 сурет).
- Тығынды ашыңыз, оны өткізу түтігі ретінде орнатыңыз және 4 бұрандамен бекітіңіз.(Қосылыстың ауа жібермейтініне назар аударыңыз) (8 сурет).
- Желдеткіштің тұрқын жинақтамадағы 4 бұранданың көмегімен астыңғы іргеге қондырыңыз және бекітіңіз (сурет 9). Бекіткіш нық орындалғанына көз жеткізіңіз (ауа жібермеу үшін маңызды) (сурет 10).
- Қолданылатын қуат көзінің электр кабелінің диаметрін ескеріп кабель кірісінің шетін кесіп тастаңыз (11 сурет).
- Желдеткіш тұрқының сәйкесті саңылауына кабель кірісін орнатыңыз. Кабель кірісі мен желдеткіш тұрқысының қосылу тығыздығына назар аударыңыз (12 сурет).
- Қуат көзінің электр кабелін кабель кірісіне қыстырыңыз (13 сурет).
- Қосу шоқындағы белгілерге сәйкес электр қосуларды орындаңыз: (N = нейтраль,  Жер, L = фаза). (14 сурет).
- Желдеткіштің электр қуат көзі бөлек желіде жабдықтың электр сипаттамаларына сәйкес қорғалып орындалуы тиіс (ұсынылады сақтандырғышы 1,0А).
- Электр кабель дұрыс орналасқанына көз жеткізіңіз, кейін кабелді қамытпен бекітіңіз (15 сурет).



Сақ болыңыз: сымдар желдеткіштің ішкі бетіне тимеуі тиіс.

- Ауа өткізгіштерді орнатылған сәйкесті өткізу түтіктерімен біріктіріңіз. Қосылулардың тиянақтауы мен ауа жібермеуін қамтыңыз (16 сурет).
125мм ауа өткізгіштерін қолданғанда Ø100/125 мм адаптерін пайдаланыңыз (артикул AVE1140EX). Ол үшін:
 - түтік тығыздатқышын шешіп алыңыз, (17 сурет).
 - түтікті тек 3 бұрандамен бекітіңіз.
 - Ø100/125 мм адаптерін түтікке орнатыңыз және адаптер жинақтамасына кіретін L=40мм бұрандамен бекітіңіз.
- Тұрқы қақпағын орнатыңыз және оны жинақтамаға кіретін 4 бұранданың көмегімен бекітіңіз.
- Бұрандалармен орнықтыру желдеткіштің ауа өткізбейтініне кепілдік етеді.(18 сурет).

1 сурет	2 сурет	3 сурет
		
4 сурет	5 сурет	6 сурет
		
7 сурет	8 сурет	9 сурет
		
10 сурет	11 сурет	12 сурет
		



6. ҚАУІПСІЗДІК ШАРАЛАРЫ

- Желдеткішті іске қосар алдында немесе жұмыс жасау кезінде 12.4.021-75 МЕМСТ-та көрсетілген «Тұтынушылардың электр қондырғыларын пайдалану кезіндегі қауіпсіздік техникасы қағидалары» және «Тұтынушылардың электр қондырғыларын техникалық пайдалану ережелерін» сақтау қажет.
- Желдеткішті орнатуға және онымен жұмыс жасауға осы төлқұжатпен танысқан және техникалық қауіпсіздік нұсқамалығынан өткен мамандарға ғана рұқсат етіледі.
- Желдеткіш орнатылғаннан кейін, оның қолданыс жағдайын бақылап отыру үшін еркін кіруге жағдай болуы керек.
- Желдеткіш пен желдеткіш жүйесі орнатылатын орын бөгде заттардың түсуінен қорғайтын құрылғылармен жабдықталуы тиіс.
- Желдеткішке қызмет көрсету мен жөндеу жұмыстары тек қана қондырғы электр тоғынан ажыратылғаннан соң және қозғалмалы бөлшектер қозғалысын тоқтатқаннан кейін ғана атқарылуы керек.
- Желдеткішті жерге тұйықтау «Электрқұрылғыларын орналастыру ережелеріне» сәйкес жасалуы керек.
- Электр тоғы соғу қаупі бар жұмыстар (оның ішінде статикалық электр тоғы) кезінде, қорғаныс құралдарын қолдану керек.
- Желдеткіштің жұмысын тексеру, жөндеу және онымен жұмыс жасау кезінде, сору және айдау саңылаулары ауа ағымымен немесе қозғалмалы бөлшектер тарапынан адамдарға зиян келмейтіндей етіп оқшаулануы тиіс.
- Желдеткішті қосатын жұмысшы желдеткіште жасалып жатқан жұмыстарды (жөндеу, тазалау және т.с.с) алдын ала тоқтату шараларын жүргізіп, содан соң ғана қызметкерге қозғалтқыштың іске қосылатынын хабарлауы тиіс.
- Желдеткішті қорғаныс қақпағы ажыратылған күйінде қоспаңыз.
- Желдеткіш құрамында хлор буы бар ауаны, жарылғыш заттарды тасымалдауға, сондай-ақ жарылу қаупі бар жерлерде жұмыс жасауға және түтіндікке қосуға арналмаған.



Желдеткіштің электр құрылғысы істен шығуын алдын алу үшін, тұрақтандырылған кернеуді қолдануға кеңес береміз.

Өзге өндірушілер тауарлары

- Өз қауіпсіздігіңіз үшін Aereco S.A компаниясымен ұсынылатын, сәйкес қолданысқа жарамды бөлшектер жиынтығын ғана пайдалануыңызды ұсынамыз.
- Жалпы жұмыс істеу барысында рұқсаты жоқ өнімді бағалау мүмкін емес және оны қолдану қауіп төндіруі мүмкін. Сенімсіздік туындаған жағдайда, біздің мамандарымыздан кеңес алған жөн.

7. ТЕХНИКАЛЫҚ ҚЫЗМЕТ КӨРСЕТУ

- Қолданыс барысында жүйелі түрде тексеру керек :
 - желдеткіш бекітпесінің дұрыстығын және беріктігін.
 - желдеткіштің дірілдеу деңгейін.
 - желдеткіш жұмысында қосымша шуылдың болмауын тексеру.
 - электр желілері мен электр жалғамаларының күйін.
- Тасымалданатын ауаның ластану деңгейіне байланысты желдеткіштің ішкі бөлшектерін жылына бір рет тазалаған жөн.
- Желдеткіш пен мотордың ішкі бетін тазалауға жоғары қысымды жүйелерді немесе буды, сондай ақ суды және химиялық белсенді тазалағыш құралдарды қолданбаңыз.



Корпус қақпағын ашпас бұрын, желдеткішті қуат көзінен ажыратыңыз.

- Тұрқы қақпағын шешіп алыңыз
- Қозғалтқышты шешіп алыңыз
- Жұмыс деңгелегінің қалағын тазалайтын қылшақты қолданыңыз
- Тұрқа мен тетіктерді ылғалы майлықпен тазалаңыз
- Қозғалтқышты 4 бұрандамен бекітіп кері ретте орнатыңыз. Тұрқының қорғайтын қақпағын орнатыңыз.
- Желдеткішті желіге қосыңыз.
- Желдеткішті тұрақты қолданбаған жағдайда, тоқсанына бір рет кем дегенде 5 минутқа қосу керек.

8. ІСТЕН ШЫҒУ СЕБЕПТЕРІН АНЫҚТАУ КЕСТЕСІ

Ақау	Мүмкін себептер	Қалпына келтіру амалдары
Қозғалтқыш жұмыс жасамайды	Қуат көзі жоқ	-өткізгішке кернеудің келуін тексеріңіз. - құрылғы қорғанысының жұмыс деңгейін тексеріңіз
қозғалтқыш жұмыс жасайды, бірақ ауа қозғалмайды немесе нашар қозғалады	каналдар бітеліп қалған (ауа өткізгіштер), жұмыс деңгелегі ластанған, жүйенің дұрыс есептелмеуі (бүгілулер саны шамадан тыс ұзын) немесе дұрыс орнатылмаған (иілгіш ауа өткізгіштер басылып қалған, аралықжіктер герметикасы нашар)	- ауа өткізгіштер тазалығын тексеріңіз, әсіресе айдауға арналған ауа өткізгішін және шатырға/алдына шығатын жолды тексеріңіз, -жұмыс деңгелегін тазалаңыз, желдеткіш жүйені тексеріңіз: -кедергілерді (бүгілулерді) алып тастап, қысқалау ауа өткізгішін орнатыңыз, - иілгіш ауа өткізгіштері мен қосылған жерлердің герметикалық күйін тексеріңіз.
қозғалтқыш тоқтап қалды	қозғалтқыштың жылу қорғанысы іске қосылды	-Желдеткіш автоматты түрде 10мин кейін қосылуға тиіс, -электр мен механикалық ақаулардың болмауын тексеріңіз, -осы уақыт аралығында ақауды тауып жоюға мүмкіндік болмаса, желдеткішті желіден айырыңыз және сатушыға жолығыңыз
Жұмыс кезінде желдеткіште (қозғалтқышта) шу, ысқырық естіледі	қақпағы дұрыс жабылмаған (тығыз жабылмаған), тығындардың, жалғағыштардың, түтікшелердің дұрыс бекімеуі	барлық жалғағыштарды ауа жібермеуіне тексеріңіз және ақауды жойыңыз
Жұмыс кезінде діріл және/немесе жеңіл «тарсыл» байқалады.	желдеткіш қозғалтқышының бекітулері әлсіреген және/немесе ол нашар бекітілген, кабелдің бекіту қамыты тартылмаған, кабель кірісі дұрыс орнатылмаған және кабелді тығыз қыспайды	-қозғалтқыш бекітуінің нықтылығын тексеріңіз, -желі кабелінің қамытпен нықталғанын тексеріңіз, -кабелдің кабель өткізімімен тығыз қосылғанын тексеріңіз

9. ӨНІМДІ САҚТАУ, ОРАУ ЖӘНЕ ТАСЫМАЛДАУ

- Желдеткішті климаттық жағдайды жасанды жолмен реттелмейтін, табиғи немесе механикалық жолмен желдетілетін, ауа температурасы -20°C және $+50^{\circ}\text{C}$ аралығында болатын, ылғалдығы 80%-дан аспайтын жабық ғимараттарда сақтау керек.
- Ұзақ уақыт сақтау кезінде желдеткішті әр 6 ай сайын тексеріп тұру қажет.
- Жылу мен салқынның шамадан тыс әсер етуінен сақтаныңыз.
- Желдеткішті оның дұрыс сақталуы мен механизмдеріне зиян келмеуін қамтамасыз ететін әр түрлі көлік құралдарымен тасымалдауға болады, қолданылатын жүк көлігі жүк тасымалдау ережесінде көрсетілген талаптарға сай болуы тиіс.
- Желдеткіш өндіруші зауытпен жасалған түпнұсқа орамасында тасымалдануы тиіс.
- Бір данасы ғана тасымалданған жағдайда, соққыдан қорғайтын арнайы контейнерлерді қолданған жөн.
- Жүкті қолмен тасымалдаған жағдайда, жүк көтеру нормалары мен шектеулерді сақтаңыз.
- Ораманы соққыдан және ұрылудан сақтаңыз.
- Қабылдау кезінде орамаға зақым келгенін байқасаңыз, тасымалдаушыға хабар беріңіз.
- Қиыр Солтүстік аудандар мен бару қиынға соғатын аудандарға желдеткіштер орамасын тасымалдау 15846-2002 MEMST бойынша Ресей Федерациясының сауданы жүзеге асыратын ұйымдары арқылы жүргізіледі.

10. КЕПІЛДІКТЕР

Желдеткішті пайдаланудың кепілдік мерзімі тұтынушы тасымалдау, сақтау, орнату және пайдалану ережелерін орындаған жағдайда, сатылу күнінен бастап 24 айға созылады.

Кепілдік мыналарға берілмейді:

3. Табиғи тозуға тиісті бөлшектер, соның ішінде сүзгілер, сына тәрізді баулар, лампалар, сақтандырғыш, әртүрлі резеңке аралық қабаттар және нығыздағыштар.
4. Төмендегілердің салдарынан болатын олқылықтар:
 - сыртқы механикалық әсерлер,
 - ластану,
 - қайта өңдеу, дербес кешендік өзгерістер,
 - тұрақты техникалық қызмет көрсетілмеу,
 - табиғи апаттар,
 - химиялық заттар әрекеттері,
 - тасымалдану кезіндегі зақымдану,
 - құрылғыны дұрыс пайдаланбау,
 - авторластырылмаған сервис қызметкерлерінің сапасыз өңдеулері.

Кепілдікке мыналар кірмейді:

- құрылымы бойынша әрекет ету, құрылғыны орнату, байланыс сымдарын құрылғыны пайдаланбас бұрын қосу,
- тұрақты түрде техникалық тексеру, уақыт тәртібімен жөндеу және тиісті пайдалану шараларын ұйымдастыру,
- кепілдік жөндеу және құралды ауыстыру кезінде құрылғының тұрып қалуы үшін шығын өтемақысы.



Өндіруші зауыт алдын ала ескертусіз құрылғы құрылымын, дизайнын, жиынтығын өзгертуге толық құқығы бар. Сатып алу кезінде келеңсіздіктерге тап болмас үшін сатушылардан толыққанды ақпарат алыңыз.

11. ТЕХНИКАЛЫҚ СТАНДАРТТАР ТАЛАБЫНА СӘЙКЕСТІГІ

Төлқұжатта көрсетілген құрылғы осы құрылғы экспортталатын елдердің нормативтік құжаттары мен ЕО-тың төмендегі стандарттар талабына сәйкес келеді:

ЕО стандарты/тәртібі/директивалары	Сипаттама
KO TP 004/2011	Төмен вольтты жабдықтың қауіпсіздігі
KO TP 020/2011	Техникалық жабдықтардың электромагниттік сәйкестігі
NF EN 55014-1: 2006	Электромагниттік сәйкестік. Тұрмыстық құралға, электрлі құралдарға және ұқсас құрылғыларға арналған талаптар. 1-бөлім. Радиокедергілер
EN 55014-2:1997+A1:2001+A2:2008	Электромагниттік сәйкестік Тұрмыстық аппараттарға, электр құрылғылары мен басқа да ұқсас құралдарға арналған талаптар. 2-бөлім. Кедергіге қарсы тұрушылық. Өнімдер тобына арналған стандарттар (жөндеулерді қосқанда).+1 және 2 Өзгертулер
EN 60335-1: 2012	Тұрмыстық және өзге де ұқсас белгілері бар электр құралдары. Қауіпсіздік. 1-бөлім. Жалпы талаптар
EN 60335-2-80:2003+A1:2004	Тұрмыстық және өзге де ұқсас белгілері бар электр құралдарының қауіпсіздігі. 2 Бөлім-80: Желдеткіштерге жеке талаптар
Directive 2011/65/EC RoHS	Электр және электронды жабдықтарда кейбір қауіпті заттарды қолдануды шектеу туралы

12. АРЫЗДАНУ ТУРАЛЫ МӘЛІМЕТТЕР

Сапасы немесе жиынтығы сәйкес келмеген жағдайда, тұтынушы сату ұйымына шағымдарды қарастырудың бекітілген формасына сәйкес ескертпе жасауы тиіс, бұл көрсетілген шағымның заңдылығы мәселесін шешуде негіз болып табылады.

Тұтынушы (тапсырыс беруші) желдеткішті тасымалдау, сақтау, құрастыру және пайдалану ережелерін бұзған жағдайда, сапасы бойынша шағымдар қабылданбайды.

13. ТЕХНИКАЛЫҚ ҚЫЗМЕТ КӨРСЕТУ ЕСЕБІ

Мерзімі	Пайдалану басталғаннан бергі жұмыс сағаттарының саны	Техникалық қызмет көрсету түрі	Өнімнің техникалық жай-күйі туралы ескертпелер	Жауапты адамның тегі, қызметі, қолы

14. ПАЙДАҒА АСЫРУ

Қоршаған ортаны сақтаңыз.



Бұл құрылғы тұрмыстық қалдыққа жатпайды. Құрылғыны пайдаға асыру үшін өзі жасап шығарылған материалдарды алдағы уақытта өңдеу және қайта пайдаланумен айналысатын арнайы қабылдау пункттеріне тапсырыңыз. Осылайша, Сіз адам денсаулығы мен қоршаған ортаға зиян тигізуі мүмкін зардаптардың алдын аласыз.

Мәліметті жергілікті коммуналдық мекемелер мен қызмет көрсету ұйымдарынан ала аласыз.

15. СВЕДЕНИЯ ОБ ИМПОРТЕРЕ ИМПОРТ БОЙЫНША АҚПАРЛАР



(наименование организации импортера / импортердің ұйымының атауы)

(адрес / мекенжай, тел./факс)

16. СВЕДЕНИЯ О ПРОИЗВОДСТВЕ И ПРИЕМКЕ ӨНДІРІС ЖӘНЕ ӘДІС БОЙЫНША АҚПАРЛАР

Вентилятор / Желдеткіш **V5S1130RU**

Производитель / Өндіруші **АЭРЭКО С.А., ФРАНЦИЯ, 62 rue de Лямиру, Коллежьен,
F-77615 МАРН ЛЯ ВАЛЛЕ СЕДЕКС 3, tel. +33 1 60 06 26 63**

	Сертификат соответствия Сәйкестендіру сертификаты	Заводской / Зауыттық № <input style="width: 100px; height: 20px;" type="text"/> <i>N° de série usine du ventilateur</i>
	RU C-FR.АЛ16.В.02407	
Дата выпуска / Шығарылған уақыты « <input style="width: 40px; height: 20px;" type="text"/> » <input style="width: 40px; height: 20px;" type="text"/> 20 <input style="width: 40px; height: 20px;" type="text"/> <i>jour mois année</i> <i>Date de fabrication</i>		ОТК / ТББ  <input style="width: 100px; height: 40px;" type="text"/> <i>Tampon Aereco S.A. Signature de l'opérateur</i>

Aereco S.A.
62 avenue de Lamirault
Collégien
77615 MARNE LA VALLEE CEDEX 3
FRANCE