

EZH2176RF (11026034)

Центральный вентилятор
Орталық желдеткіш
EasyHOME Auto COMPACT Classic



СОДЕРЖАНИЕ

1.	Назначение	3
2.	Технические характеристики	3
3.	Комплектность	5
4.	Устройство	5
5.	Рекомендации по установке и подключению	6
6.	Меры безопасности	9
7.	Техническое обслуживание	10
8.	Таблица выявления неисправностей	11
9.	Хранение, упаковка и транспортировка	11
10.	Гарантии	12
11.	Соответствие требованиям технических стандартов	12
12.	Сведения о рекламациях	12
13.	Учет технического обслуживания	13
14.	Утилизация	13
15.	Сведения об импортере	26
16.	Сведения о производстве и приемке	26

Настоящий паспорт является объединенным эксплуатационным документом центрального вытяжного вентилятора EZH2176RF (далее по тексту «вентилятор»).

1. НАЗНАЧЕНИЕ

EZH2176RF – вентилятор, разработанный для механической системы вентиляции с постоянным расходом воздуха с возможностью включения пикового режима для удовлетворения требований по воздухообмену.

Вентилятор предназначен для перемещения воздушной смеси, не содержащей липкие вещества и волокнистые материалы, с концентрацией пыли и других твердых примесей не более 0,1 мг/м³.

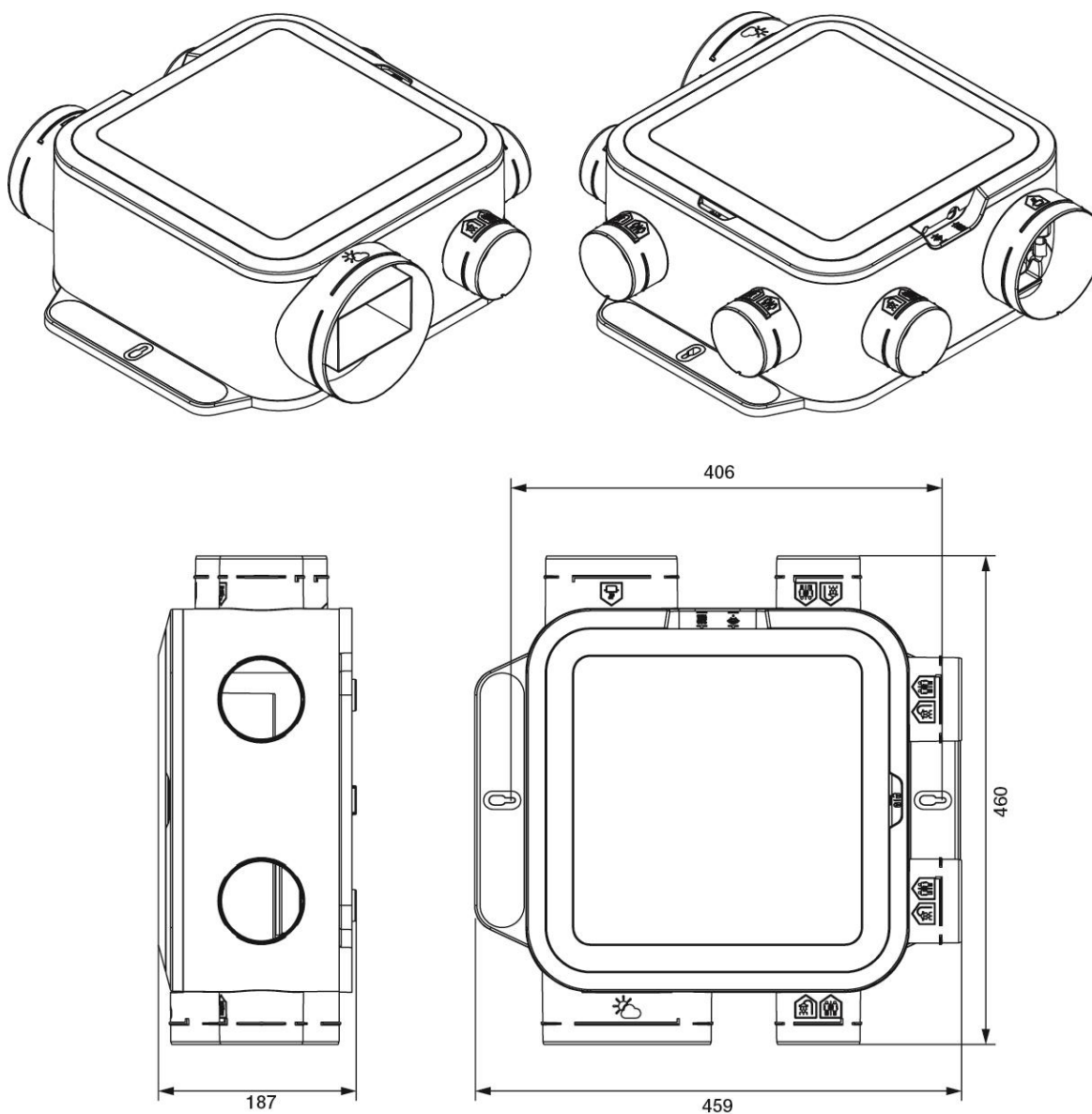
Вентилятор рекомендуется применять для постоянной работы в системах вентиляции на основании разработанного и/или утвержденного технического решения.



Вентилятор не предназначен для удаления продуктов сгорания подсоединенных газовых аппаратов и воздуха, содержащего пары хлора, взрывоопасных веществ, а также для работы во взрывоопасной среде.

2. ТЕХНИЧЕСКИЕ ХАРАКТЕРИСТИКИ

2.1. Основные габаритные размеры вентилятора

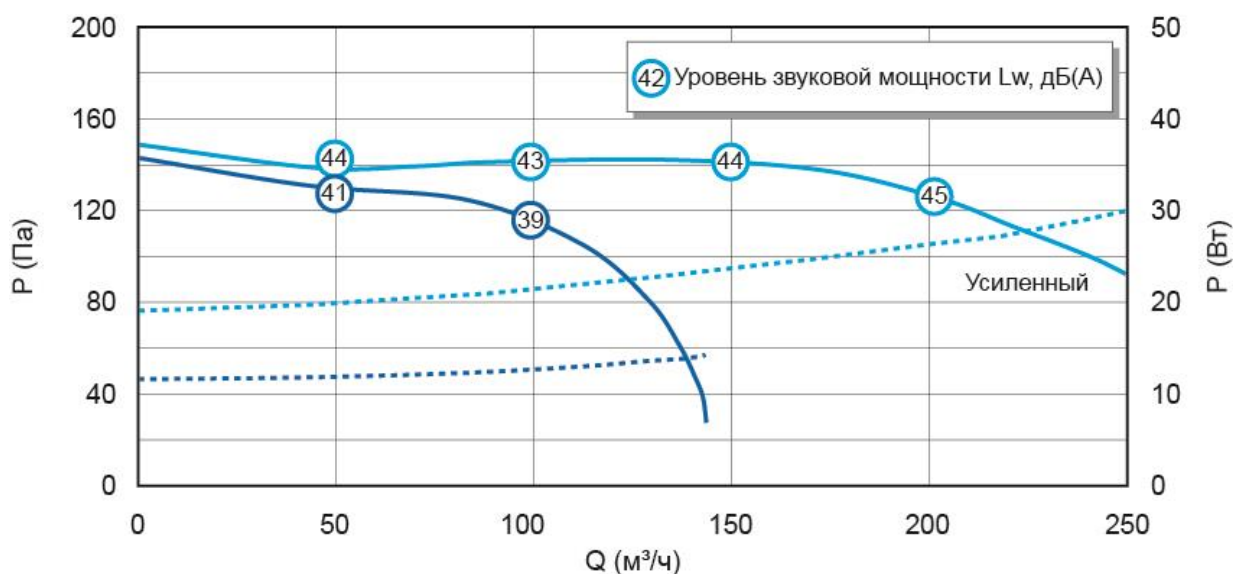


2.2. Электрические и механические характеристики

Стандартный код	EZH2176RF (11026034)
Макс. расход воздуха при 100 Па, м ³ /ч	241
Макс. давление, Па	135
Макс. сила тока, А	0,2
Уровень звуковой мощности, дБ(А)	44
Напряжение, В	230±10%
Частота, Гц	50
Потребляемая мощность при 241 м ³ /ч, Вт	28.9
Макс. скорость вращения, об/мин	1500
Класс защиты	IPX2
Тип электродвигателя	Асинхронный однофазный
Встроенная тепловая защита	Да
Рабочая температура, °С	+5/+55
Вес, кг	3,6

В соответствии со стандартом CEI 60335-2-80 двигатель вентилятора оборудован термовыключателем, автоматически отключающий его, когда внутренняя температура превысит 135°C (перегрев двигателя). Перезапуск вентилятора автоматически произойдет через 10 мин. Отключите вентилятор от сети, если в течение этого времени обнаружить и устранить неисправности не удалось (дополнительно см. п.8).

2.3. Аэродинамические характеристики



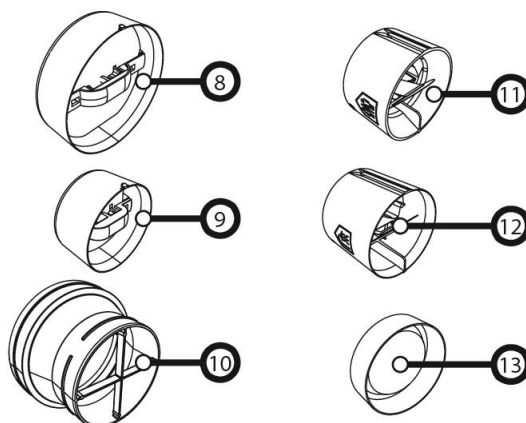
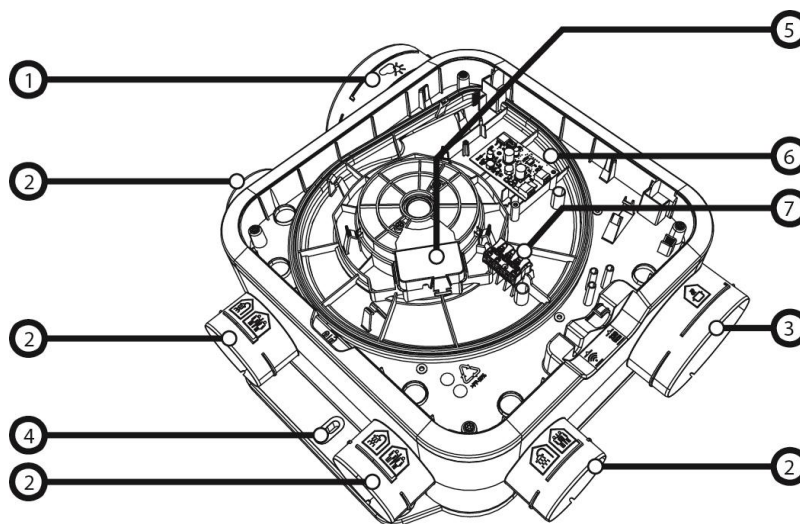
3. КОМПЛЕКТНОСТЬ

№	Наименование	Кол-во	Примечание
1	Упаковка	1 шт.	
2	Вентилятор в сборе	1 шт.	
3	Паспорт вентилятора	1 шт.	
4	Автоусилитель расхода воздуха для кухни Ø125 мм	1 шт.	
5	Регулятор расхода воздуха для туалета Ø80 мм	2 шт.	
6	Регулятор расхода воздуха для ванной комнаты Ø80 мм	2 шт.	
7	Заглушка Ø80 мм	2 шт.	
8	Переходник для вытяжного отверстия Ø160/125 мм	1 шт.	

Примечание: крепеж (метизы), сетевой кабель и инструмент в комплект не входят.

4. УСТРОЙСТВО

4.1. Схема устройства вентилятора



4.2. Описание деталей и материалов

№	Описание	Кол-во	Материал
1	Вытяжное отверстие Ø160 мм	1 шт.	PP (полипропилен)
2	Входное отверстие Ø80 мм	4 шт.	PP (полипропилен)
3	Входное отверстие Ø125 мм	1 шт.	PP (полипропилен)
4	Зона крепления к стене	1 шт.	PP (полипропилен)
5	Моторизированный вентиляторный блок	1 шт.	Разное + стальная крыльчатка
6	Микросхема	-	PCB (печатная плата)
7	Коннектор для соединения электрических проводов	1 шт.	PA 6.6 (нейлон-66), крепление: сталь
8	Автоусилитель расхода воздуха для кухни	1 шт.	PS + PE (полистирол + полиэтилен)
9	Автоусилитель расхода воздуха для ванной комнаты	-	PS + PE (полистирол + полиэтилен)
10	Переходник для вытяжного отверстия Ø160/125 мм	1 шт.	PP (полипропилен)
11	Регулятор расхода воздуха для туалета	2 шт.	PS + PE (полистирол + полиэтилен)
12	Регулятор расхода воздуха для ванной комнаты	2 шт.	PS + PE (полистирол + полиэтилен)
13	Заглушка Ø80 мм	2 шт.	PE (полиэтилен)

5. РЕКОМЕНДАЦИИ ПО УСТАНОВКЕ И ПОДКЛЮЧЕНИЮ

- Размещайте вентилятор в центре системы, чтобы равномерно распределить воздуховоды.
- Не размещайте вентилятор в основных (жилых) помещениях.
- Если вентилятор размещается в помещении (в шкафу, за подвесным потолком), используйте звукоизолирующие материалы для снижения шума.
- В случае установки в неотапливаемом помещении необходимо обеспечить теплоизоляцию воздуховодов.
- Убедитесь, что несущая поверхность (потолок, стена и др.) на которую планируется установить вентилятор EZH2176RF, обладает достаточной механической прочностью, выдерживающей вес вентилятора с воздуховодами (мин. 30 кг/м²).

5.1. Крепление к стене/потолку

- Минимальное расстояние от вентилятора до ближайшей боковой поверхности должно быть не менее 400 мм.
- Для разметки крепления вентилятора используйте клапан упаковочной коробки (рис. 1).
- Крепление вентилятора может быть как по горизонтали, так и по вертикали (рис. 2).
- Просверлите отверстия и заверните шурупы, оставляя достаточно места под крепление вентилятора (рис. 3).
- Наживите основу вентилятора на шурупы, продев сквозь проушины крепления (рис. 4).
- Сдвиньте вентилятор до упора по направлению к узкой части проушины крепления (рис. 5).
- Заверните шурупы, плотно фиксируя вентилятор к поверхности (рис. 6).

5.2. Крепление воздуховодов

- Определите расположение воздуховодов до установки корпуса вентилятора.
- Обратите внимание на оптимизацию сети воздуховодов, старайтесь свести к минимуму длину воздуховодов и количество поворотов (колен).
- Соблюдайте меры предосторожности:
 - убедитесь в герметичности соединений воздуховодов с другими элементами системы (вентилятор, вытяжные решетки, адаптеры, и т. п.);
 - гибкие воздуховоды рекомендуется максимально растягивать во избежание потерь давления.



На выходе вентилятора необходимо использовать воздуховод не менее Ø125 мм.

- Следуя подсказкам в виде пиктограмм, вставьте до упора регуляторы расхода воздуха для ванной и туалета в используемые входные отверстия вентилятора Ø80 мм; вставьте автоусилитель расхода воздуха для кухни в отверстие Ø125 мм (рис. 7–9).
- Соедините воздуховоды требуемого диаметра с соответствующими отверстиями вентилятора (рис. 10)
- С помощью заглушек заблокируйте неиспользуемые входные отверстия вентилятора.

5.3. Крепление вытяжных решеток


- Вытяжные решетки устанавливаются в подсобных помещениях (кухня, ванная, туалет).
- Прислоните соединительную манжету к месту крепления решетки, обозначьте контур и сделайте отверстие (рис. 11).
- Подведите к отверстию воздуховод соответствующего диаметра и вставьте соединительную манжету (рис. 12).
- Закрепите вытяжное устройство (рис. 13)

5.4. Электрическое соединение

- Электропитание вентилятора рекомендуется выполнять отдельной линией, с защитой от перегрузок и замыканий – никакое другое устройство не следует подключать в эту линию (рекоменд. предохранитель 1,0 А).

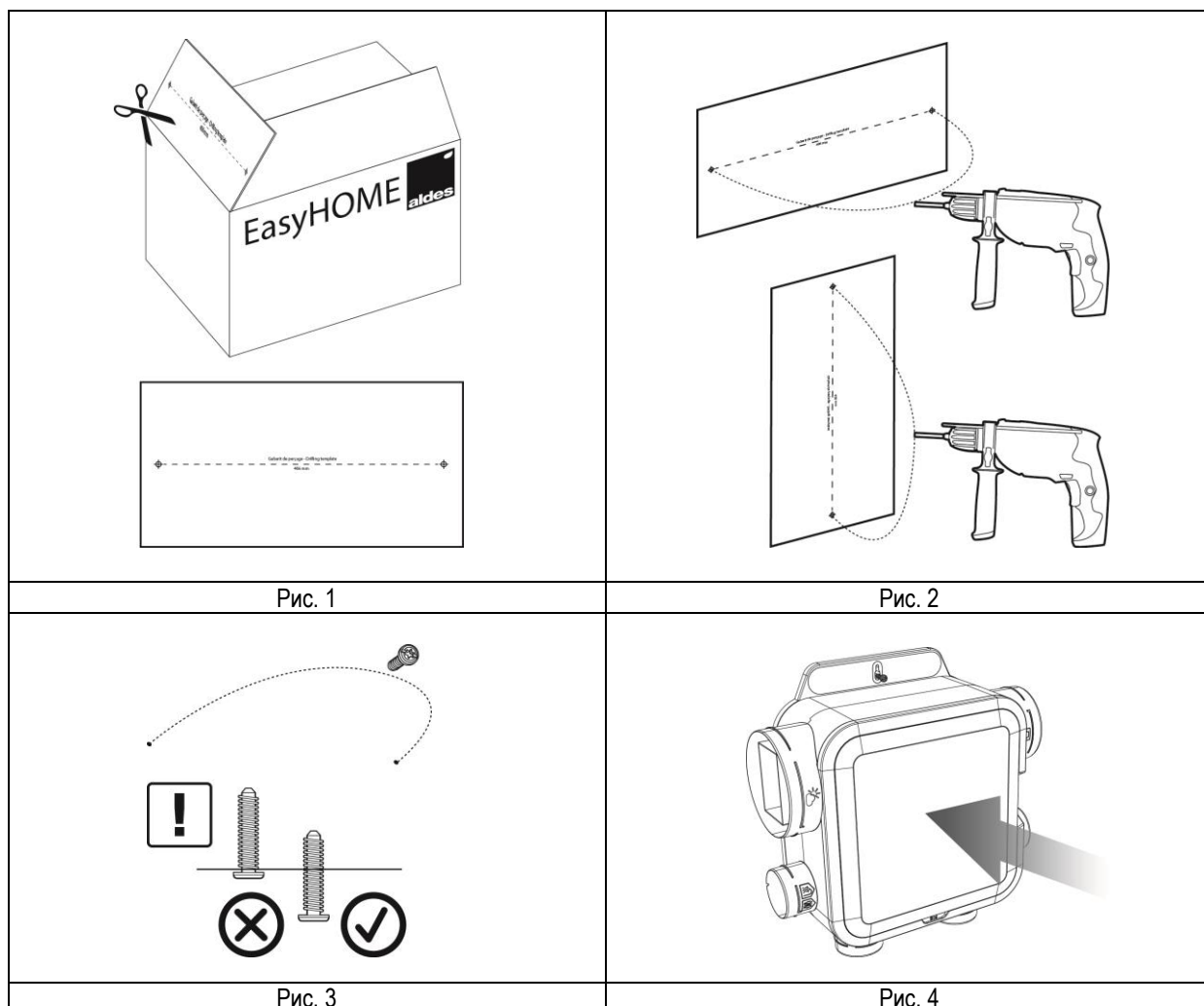


Отключите питание кабеля!

- Откройте крышку вентилятора с помощью отвертки (рис. 14–15).
- Обратите внимание на коннектор для подключения электрических проводов (рис. 16).
- Выполните электрические соединения в соответствии с указаниями на коннекторе:
 N = нейтраль,  Земля, L = фаза (рис. 17).
- **Внимание!** Переключатель пикового режима расхода воздуха (подключение к клеммам 1 и 2) не входит в комплектацию и приобретается отдельно.
- Убедитесь, что электрический кабель расположен правильно, закрепите его в специальном зажиме (рис. 18).



Будьте осторожны: провода не должны соприкасаться с внутренними поверхностями вентилятора.



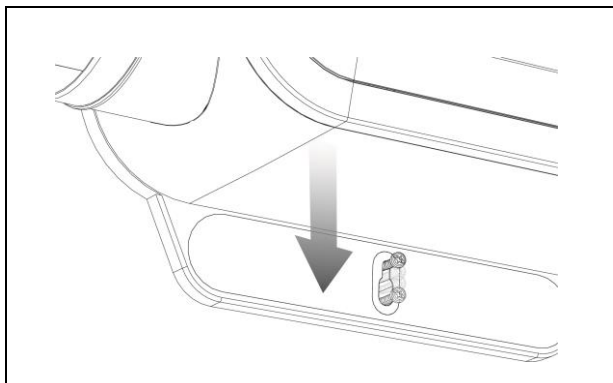


Рис. 5

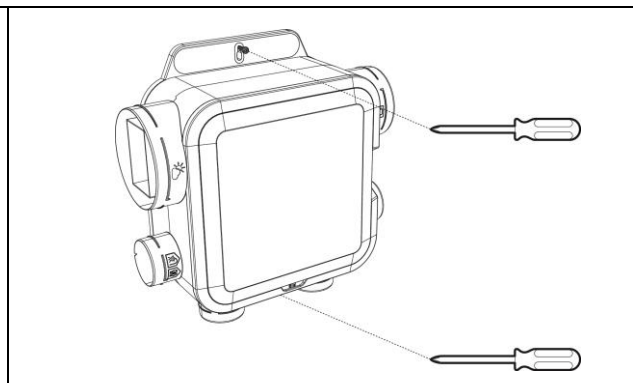


Рис. 6

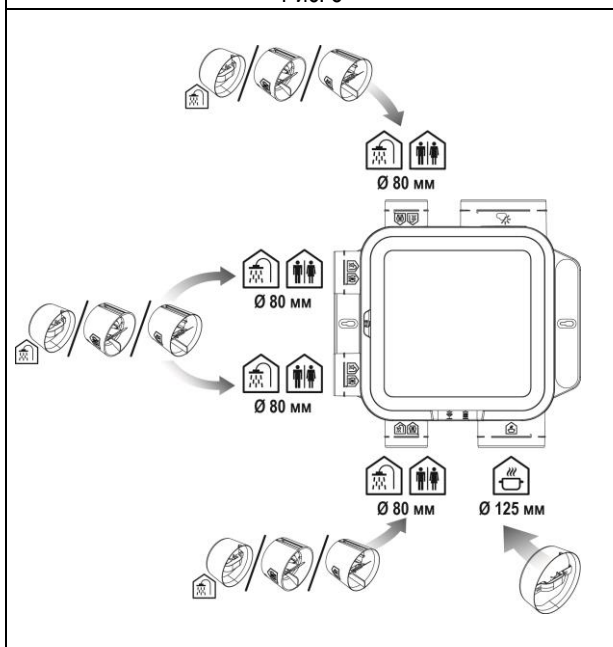


Рис. 7

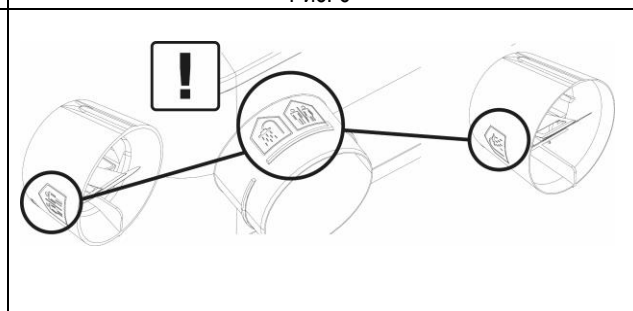


Рис. 8

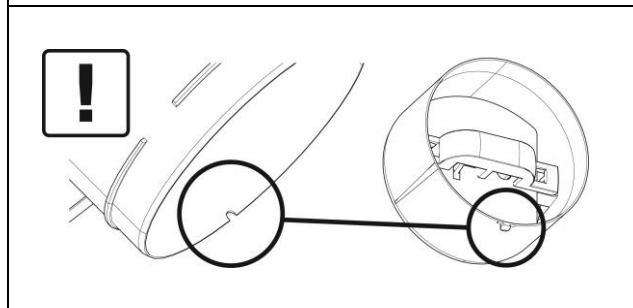


Рис. 9

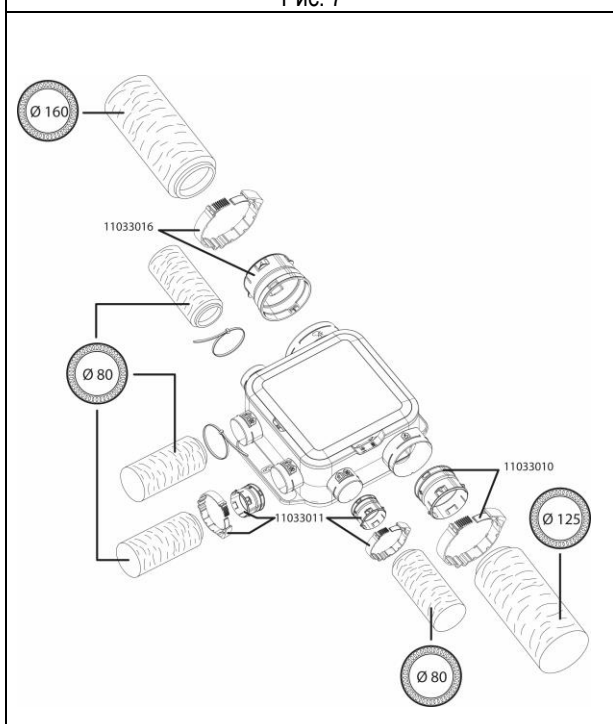


Рис. 10

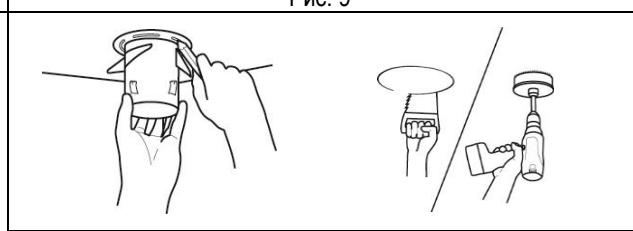


Рис. 11

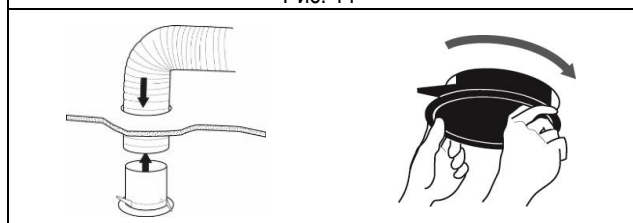


Рис. 12

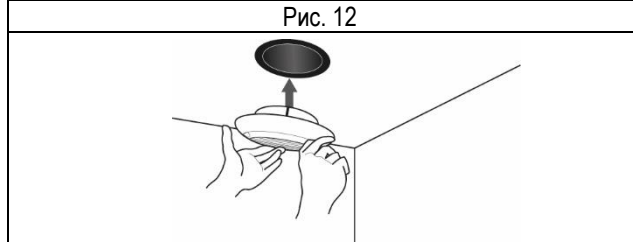
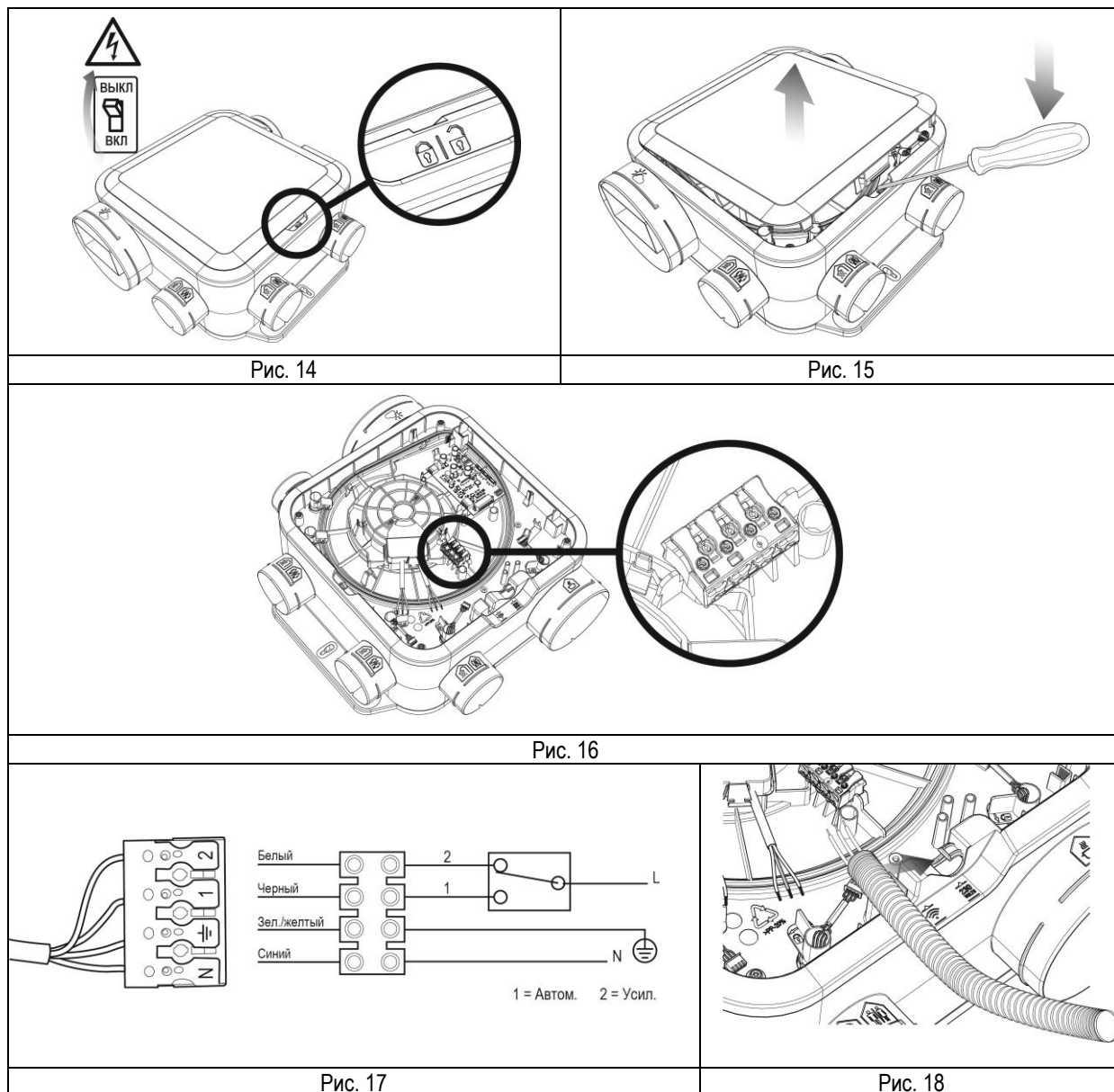


Рис. 13



6. МЕРЫ БЕЗОПАСНОСТИ

- При подготовке вентилятора к работе и при эксплуатации необходимо соблюдать требования безопасности, изложенные в ГОСТ 12.4.021-75, «Правила техники безопасности при эксплуатации электроустановок потребителей» и «Правил технической эксплуатации электроустановок потребителей».
- К установке и обслуживанию вентилятора допускаются лица, изучившие настоящий паспорт и прошедшие инструктаж по технике безопасности.
- После установки вентилятора необходимо обеспечить свободный доступ к местам обслуживания его во время эксплуатации.
- Место установки вентилятора и вентиляционная система должны иметь устройства, предохраняющие от попадания в вентилятор посторонних предметов.
- Обслуживание и ремонт вентилятора необходимо производить только при отключении его от электросети и полной остановки вращающихся частей.
- Заземление вентиляторов производится в соответствии с «Правилами устройства электроустановок» (ПУЭ).
- При работах, связанных с опасностью поражения электрическим током (в том числе статическим электричеством), следует применять защитные средства.
- При испытаниях, наладке и работе вентиляторов всасывающие и нагнетательные отверстия должны быть ограждены так, чтобы исключить травмирование людей воздушным потоком и вращающимися частями.

- Работник, включающий вентиляторы, обязан предварительно принять меры по прекращению всех видов работ на данном вентиляторе (ремонт, чистка и др.), его двигателе и оповестить персонал о пуске.
- Не включайте вентиляторы со снятой защитной крышкой.
- Вентиляторы не предназначены для перемещения воздуха, содержащего пары хлора, взрывоопасных веществ, для работы во взрывоопасной среде и не подлежит подключению к дымоходам.



Во избежание выхода из строя электрооборудования вентилятора рекомендуется использовать стабилизированное напряжение.

Продукция сторонних производителей

- Для Вашей безопасности используйте только те детали и компоненты, которые подходят для надлежащей эксплуатации оборудования и рекомендуются компанией Aereco S.A.S.
- Поскольку оценить воздействие продукции, не имеющей разрешения, на общий процесс невозможно, то ее использование может представлять опасность. В случае сомнений необходимо проконсультироваться с нашими специалистами.

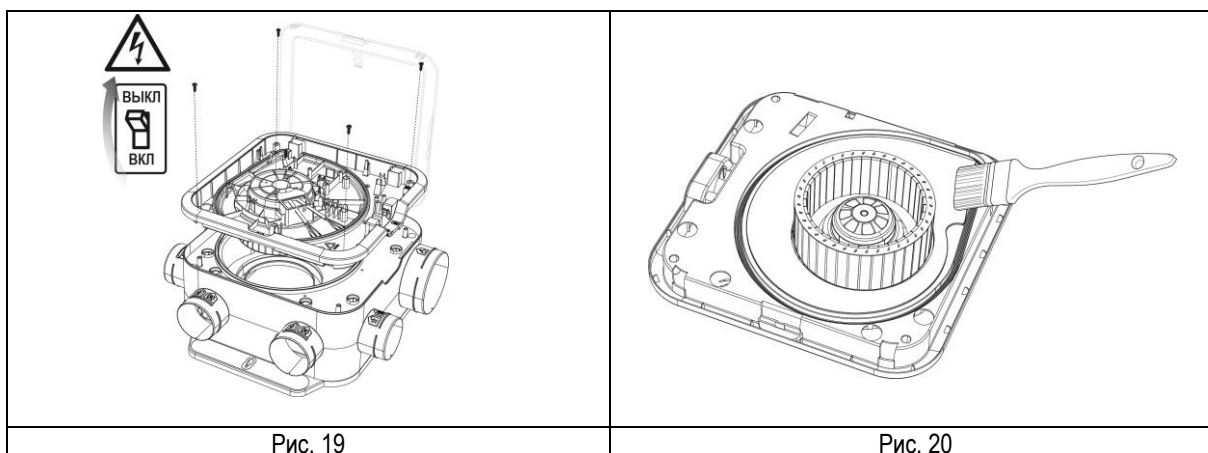
7. ТЕХНИЧЕСКОЕ ОБСЛУЖИВАНИЕ

- Во время эксплуатации необходимо периодически проверять:
 - правильность и надежность крепления вентилятора.
 - уровень вибрации вентилятора.
 - работу вентилятора на наличие посторонних шумов.
 - состояние электрических кабелей и электрических соединений.
- В зависимости от степени загрязненности перемещаемого воздуха рекомендуется не менее одного раза в год проводить очистку внутренних частей вентилятора.
- Для очистки внутренних поверхностей вентилятора и мотора не используйте системы высокого давления или пара, а также воду и химически активные чистящие средства).



Перед тем, как открыть крышку корпуса необходимо отключить вентилятор от сети питания.

- Поднимите крышку корпуса.
- Отвинтите четыре винта и снимите блок с двигателем (Рис. 19).
- Используйте щетку для очистки лопастей рабочего колеса (Рис. 20).
- Очистите корпус и детали влажной салфеткой.
- Установите блок с двигателем в обратном порядке, закрепив его четырьмя винтами. Опустите защитную крышку корпуса.
- Включите вентилятор в сеть.
- При нерегулярной эксплуатации вентилятора требуется запускать его один раз в квартал, по крайней мере, на пять минут.



8. ТАБЛИЦА ВЫЯВЛЕНИЯ НЕИСПРАВНОСТЕЙ

Неисправность	Вероятная причина	Способы устранения
не работает двигатель	нет питания	- проверьте, есть ли напряжение на выводах. - проверьте работоспособность устройства защиты.
двигатель работает, но удаление воздуха не происходит или происходит очень плохо	засорение каналов (воздуховодов), грязное рабочее колесо, неправильный расчет системы (слишком много колен, слишком длинные каналы) или неправильная установка (сдавлены гибкие воздуховоды, стыки не герметичны)	- проверьте, чистые ли воздуховоды, в частности, нагнетательный воздуховод и выход на крышу/фасад, - очистите рабочее колесо, проверьте вентиляционную систему: - уберите препятствия(колена) и поставьте более короткие воздуховоды, - проверьте воздуховоды и стыки на герметичность соединения.
двигатель остановился	сработала тепловая защита двигателя	-перезапуск вентилятора должен автоматически произойти через 10 мин, - проверьте отсутствие электрических и механических дефектов, -отключите вентилятор от сети, если в течение этого времени обнаружить и устранить неисправности не удалось, обратитесь к продавцу
при работе издается шум или свист	негерметичное соединение корпуса к основанию и крышки к корпусу вентилятора, негерметичные соединения заглушек и входных патрубков	проверьте все соединения на герметичность и исправьте недостатки
при работе ощущается вибрация и/или легкое «постукивание»	ослабло крепление двигателя вентилятора и/или он плохо закреплен, хомут крепления кабеля не затянут, кабельный ввод установлен неправильно и не плотно обжимает кабель	- проверьте надежность крепления двигателя, - проверьте фиксацию сетевого кабеля хомутом, - проверьте плотность соединения кабеля с кабельным вводом

9. ХРАНЕНИЕ, УПАКОВКА И ТРАНСПОРТИРОВКА ИЗДЕЛИЯ

- Вентилятор следует хранить в закрытых помещениях, защищенных от прямого попадания воды, с естественной или механической вентиляцией, при температуре окружающего воздуха от -20°C до +45°C при относительной влажности не более 80%.
- При длительном хранении необходимо осматривать вентиляторы через каждые 6 месяцев.
- Избегайте чрезмерного воздействия тепла или холода.
- Вентиляторы могут транспортироваться любым видом транспорта, обеспечивающим их сохранность и исключающим механические повреждения, в соответствии с правилами перевозки грузов, действующими на транспорте используемого вида.
- Вентиляторы транспортируются только в оригинальной упаковке завода изготовителя.
- Для перевозки штучного количества рекомендуется использовать противоударный контейнер.
- При перемещении вручную, соблюдайте нормы и ограничения по грузоподъемности.
- Избегайте ударов и толчков по упаковке.
- При обнаружении любого повреждение при транспортировке немедленно обратитесь к перевозчику.
- При транспортировке в районы Крайнего Севера и труднодоступные районы упаковка вентиляторов по ГОСТ 15846-2002 организуется фирмами Российской Федерации, осуществляющими продажу.

10. ГАРАНТИИ

Гарантийный срок эксплуатации вентиляторов, при соблюдении потребителем правил транспортировки, хранения, монтажа и эксплуатации устанавливается 24 месяца со дня продажи.

Гарантия не распространяется на:

1. Части, подлежащие естественному износу, в том числе: фильтры, клиновидные ремни, лампочки, предохранители, разного рода прокладки, уплотнители.
2. Неисправности, возникшие в результате:
 - внешних механических воздействий,
 - загрязнений,
 - переделок, самостоятельных конструктивных изменений,
 - отсутствия регулярного технического обслуживания,
 - стихийных бедствий,
 - действий химических веществ,
 - повреждений в процессе транспортировки,
 - неправильной эксплуатации оборудования,
 - неквалифицированных ремонтов сотрудниками неавторизованных сервисов.

Гарантия не включает в себя:

- действия по настройке, пусконаладке и размещению оборудования, подключению соединительных кабелей перед вводом оборудования в эксплуатацию,
- проведение регулярных технических осмотров, регламентных работ и других необходимых эксплуатационных мероприятий,
- компенсацию потерь от простоев оборудования в случае гарантийного ремонта и замены оборудования.



Завод изготовитель оставляет за собой право на внесение изменений в конструкцию, дизайн и комплектацию оборудования без предварительного уведомления. Во избежание недоразумений при покупке оборудования уточняйте информацию у продавцов.

11. СООТВЕТСТВИЕ ТРЕБОВАНИЯМ ТЕХНИЧЕСКИХ СТАНДАРТОВ

Оборудование, указанное в настоящем паспорте, соответствует требованиям перечисленных ниже стандартов ЕС и нормативных документов стран, в которые данное оборудование экспортируется:

Наименование стандарта/регламента/ директивы ЕС	Описание
TC TP 004/2011	Технический регламент Таможенного Союза «О безопасности низковольтного оборудования».
TC TP 020/2011	Технический регламент Таможенного Союза «Электромагнитная совместимость технических средств».
EN 55014-1:2006	Электромагнитная совместимость. Требования к бытовой аппаратуре, электрическим инструментам и аналогичным устройствам. Часть 1. Радиопомехи.
EN 55014-2:1997+A1:2001+A2:2008	Электромагнитная совместимость. Требования к бытовой аппаратуре, электрическим инструментам и аналогичным устройствам. Часть 2. Невосприимчивость. Стандарт на семейство изделий +Изменение1и2
EN 60335-1: 2012	Приборы электрические бытового и аналогичного назначения. Безопасность. Часть 1. Общие требования.
EN 60335-2-80:2003+A1:2004	Безопасность электрических приборов бытового и аналогичного применения - Часть 2-80: Частные требования к вентиляторам.
Directive 2011/65/EC RoHS	Об ограничении использования некоторых опасных веществ в электрическом и электронном оборудовании.

12. СВЕДЕНИЯ О РЕКЛАМАЦИЯХ

При обнаружении несоответствия качества или комплектности потребитель уведомляет организацию продавца в соответствии с принятой формой для рассмотрения претензии, которая является основанием для решения вопроса правомочности предъявляемой претензии.

При нарушении потребителем (заказчиком) правил транспортирования, хранения, монтажа и эксплуатации вентиляторов претензии по качеству не принимаются.

13. УЧЕТ ТЕХНИЧЕСКОГО ОБСЛУЖИВАНИЯ

Дата	Количество часов работы с начала эксплуатации	Вид технического обслуживания	Замечания о техническом состоянии изделия	Должность, фамилия, подпись ответственного лица

14. УТИЛИЗАЦИЯ

Берегите окружающую среду.



Данное оборудование не является бытовым мусором. Для утилизации используйте специализированные пункты приема для дальнейшего рециклинга и повторного использования материалов, из которых изготовлено оборудование. Таким образом, Вы сможете избежать возможных негативных последствий, способных повлиять на окружающую среду и здоровье людей.

Информацию получите в местных коммунальных учреждениях и обслуживающих организациях.

МАЗМҰНЫ

1.	Тағайындалуы	15
2.	Техникалық сипаттамалары	15
3.	Жиынтықтылығы	17
4.	Құрылғы	17
5.	Орнату және қосу бойынша нұсқаулықтар	18
6.	Қауіпсіздік шаралары	21
7.	Техникалық қызмет көрсету	22
8.	Ақаулықтарды анықтау кестесі	23
9.	Сақтау, қаптау және тасымалдау	23
10.	Кепілдіктер	24
11.	Техникалық стандарттар талаптарына сәйкестігі	24
12.	Шағымдар туралы мәліметтер	25
13.	Техникалық қызмет көрсетуді есепке алу	25
14.	Жою	25
15.	Импорттаушы туралы мәліметтер	26
16.	Өндіріс және қабылдау туралы мәліметтер	26

Бұл төлқұжат EZH2176RF орталық сору желдеткішінің (әрі қарай мәтін бойынша «желдеткіш») біріктірілген эксплуатациялық құжаты болып табылады.

1. ТАҒАЙЫНДАЛУЫ

EZH2176RF – ауа алмасу талаптарын қанағаттандыру үшін ең жоғары режимді қосу мүмкіндігімен тұрақты ауа ағыны бар механикалық желдету жүйесіне арналған желдеткіш.

Желдеткіш құрамында жабысқақ заттар мен талшықты материалдар жоқ, шаң мен басқа да қатты қоспалардың концентрациясы 0,1 мг/м³ аспайтын ауа қоспасын орын ауыстыруға арналған.

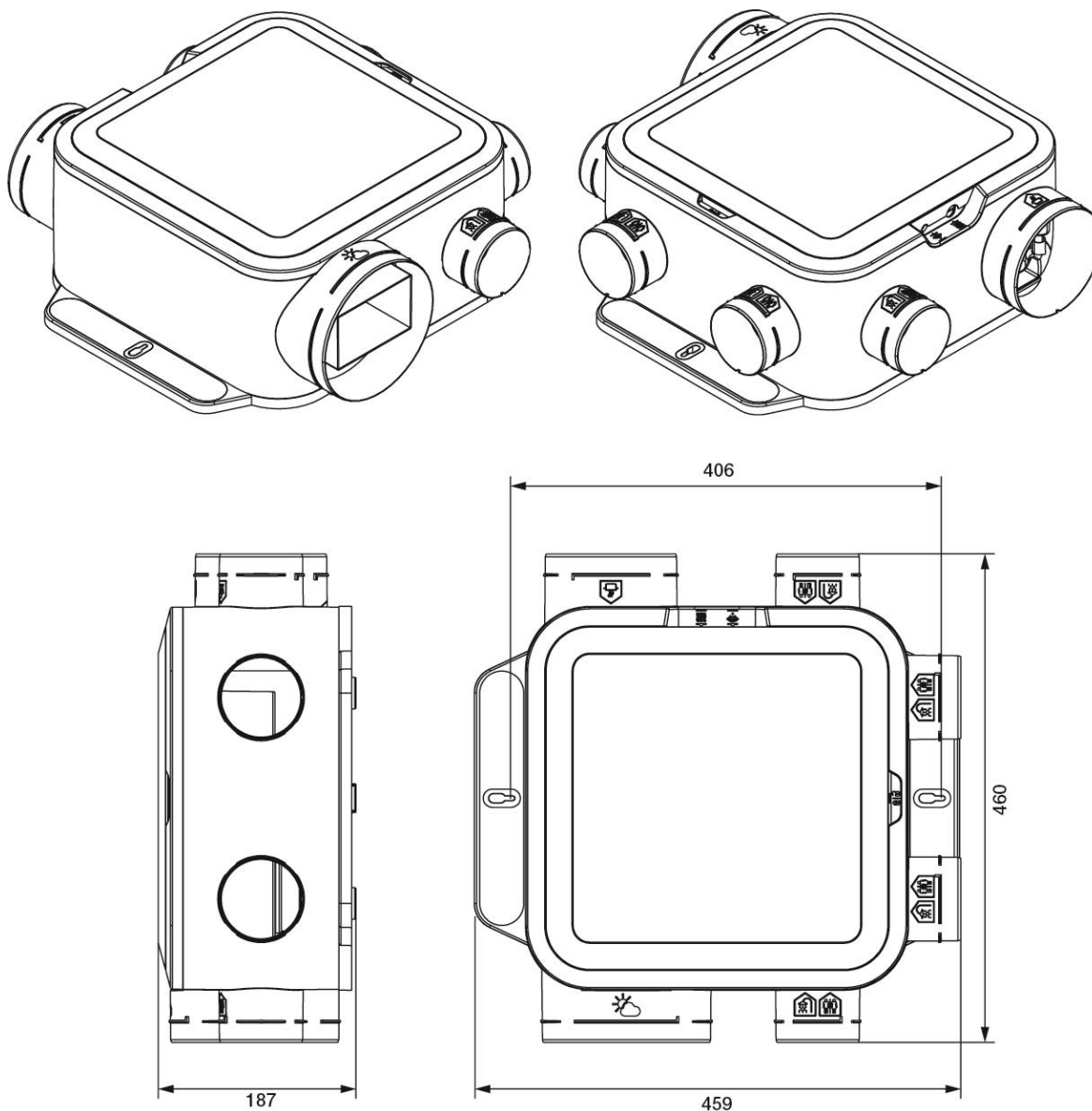
Желдеткішті әзірленген және / немесе бекітілген техникалық шешім негізінде желдету жүйелерінде тұрақты жұмыс істеу үшін қолдану ұсынылады.



Желдеткіш жалғанған газ аппараттарының жану өнімдерін және құрамында хлор, жарылғыш заттар буы бар ауаны кетіруге, сондай-ақ жарылғыш ортада жұмыс істеуге арналмаған.

2. ТЕХНИКАЛЫҚ СИПАТТАМАЛАРЫ

2.1. Желдеткіштің негізгі габаритті өлшемдері

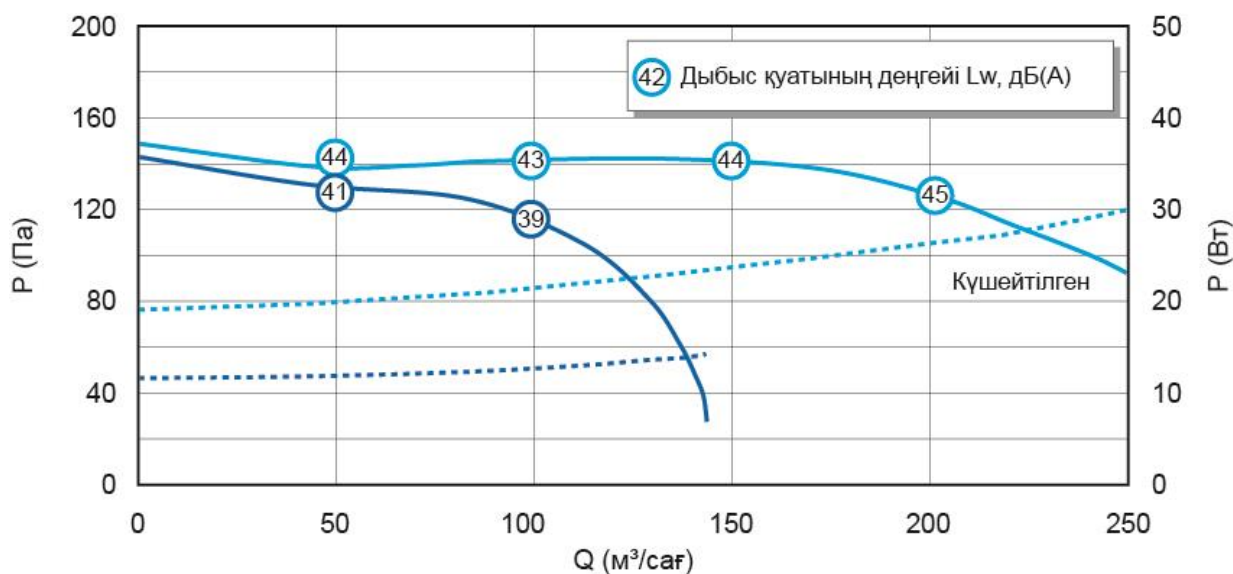


2.2. Электрлік және механикалық сипаттамалары

Стандартты код	EZH2176RF (11026034)
100 Па кезінде макс. ауа шығыны, м ³ /сағ	241
Макс. қысым, Па	135
Макс. ток күші, А	0,2
Дыбыс қуатының деңгейі, дБ(А)	44
Кернеу, В	230±10%
Жиілік, Гц	50
241 м ³ /сағ кезінде тұтынылатын қуат, Вт	28.9
Макс. айналу шапшаңдығы, (айн./мин)	1500
IP қорғау деңгейі	IPX2
Электрқозғалтқыш типі	Асинхронды бірфазалы
Орнатылған жылу қорғанысы	Иә
Жұмыс температурасы, °С	+5/+55
Салмағы, кг	3,6

IEC 60335-2-80 стандартына сәйкес желдеткіш қозғалтқышы ішкі температура 135°C-тан асқан кезде оны автоматты түрде өшіретін термиялық қосқышпен жабдықталған (қозғалтқыштың қызып кетуі). Желдеткішті қайта қосу автоматты түрде 10 минуттан кейін болады, егер осы уақыт ішінде ақаулар табылмаса және түзетілмесе, желдеткішті желіден ажыратыңыз (қосымша 8-тармақты қараңыз).

2.3. Аэродинамикалық сипаттамалары



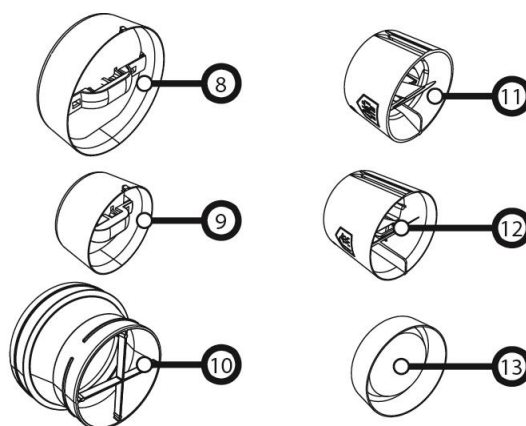
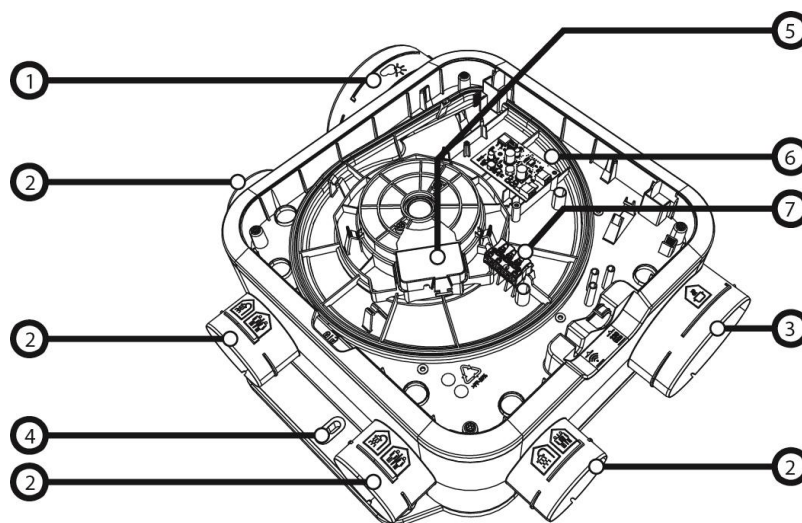
3. ЖИЫНТЫҚТЫЛЫҒЫ

№	Атауы	Саны	Ескертпе
1	Орама	1 дана.	
2	Желдеткіш жинағы	1 дана.	
3	Желдеткіш төлқұжаты	1 дана.	
4	Ас үйге арналған ауа ағынының күшейткіші Ø125 мм	1 дана.	
5	Дәретханаға арналған ауа ағынын реттегіш Ø80 мм	2 дана.	
6	Жуынатын бөлмеге арналған ауа ағынын реттегіш Ø80 мм	2 дана.	
7	Бітеуіш Ø80 мм	2 дана.	
8	Сору саңылауына арналған адаптер Ø160/125 мм	1 дана.	

Ескертпе: бекіткіштер (метбұйымдар), желілік кабель және құрал-сайман жиынтыққа кірмейді.

4. ҚҰРЫЛҒЫ

4.1. Желдеткіш құрылғысының схемасы



4.2. Бөлшектер мен материалдардың сипаттамасы

№	Сипаттама	Саны	Ескертпе
1	Сору саңылауы Ø160 мм	1 дана.	PP (полипропилен)
2	Кіріс саңылауы Ø80 мм	4 дана.	PP (полипропилен)
3	Кіріс саңылауы Ø125 мм	1 дана.	PP (полипропилен)
4	Қабырғаға орнату аймағы	1 дана.	PP (полипропилен)
5	Моторлы желдеткіш блок	1 дана.	Әртүрлі + болат қалақты аспап
6	Микросхема	-	PCB (баспа төлем)
7	Электр сымдарын қосуға арналған қосқыш	1 дана.	PA 6.6 (нейлон-66), бекіту: болат
8	Ас үйге арналған ауа ағынының күшейткіші	1 дана.	PS + PE (полистирол + полиэтилен)
9	Жуынатын бөлмеге арналған ауа ағынының күшейткіші	-	PS + PE (полистирол + полиэтилен)
10	Шығару портының адаптері Ø160/125 мм	1 дана.	PP (полипропилен)
11	Дәретханаға арналған ауа ағынын реттегіш	2 дана.	PS + PE (полистирол + полиэтилен)
12	Жуынатын бөлмеге арналған ауа ағынын реттегіш	2 дана.	PS + PE (полистирол + полиэтилен)
13	Бітеуіш Ø80 мм	2 дана.	PE (полиэтилен)

5. ОРНАТУ ЖӘНЕ ҚОСУ БОЙЫНША НҰСҚАУЛЫҚТАР

- Ауа арналарын біркелкі тарату үшін желдеткішті жүйенің ортасына орналастырыңыз.
- Желдеткішті негізгі (тұрғын) бөлмелерге орналастырмаңыз.
- Егер желдеткіш ғимарат ішінде орналастырылса (шкафта, ілме төбенің артында), шуды азайту үшін дыбыс өткізбейтін материалдарды пайдаланыңыз.
- Егер жылытылмайтын бөлмеде орнатылса, ауа арналарының жылу оқшаулануын қамтамасыз ету қажет. EZH2176RF желдеткішін орнатуды жоспарлап отырған тірек бетінің (төбенің, қабырға және т.б.) ауа өткізгіштері бар желдеткіштің салмағына (мин. 30 кг/м²) төтеп беру үшін жеткілікті механикалық беріктігі бар екеніне көз жеткізіңіз.

5.1. Қабырғаға/төбеге бекіту

- Желдеткіштен ең жақын бүйірлік бетке дейінгі ең аз қашықтық кемінде 400 мм болуы керек.
- Желдеткішті бекітуді белгілеу үшін қаптама қорабының клапанын пайдаланыңыз (1 сурет).
- Желдеткішті бекіту көлденең де, тігінен де болуы мүмкін (2 сурет).
- Тесіктерді бұрғылаңыз және бұрандаларды бұраңыз, желдеткішті бекіту үшін жеткілікті орын қалдырыңыз (3 сурет).
- Желдеткіштің негізін бұрандаларға бекітудің көздерінен өткізіңіз (4 сурет).
- Желдеткішті бекіту көзінің тар бөлігіне қарай тірелгенше итеріңіз (5 сурет).
- Желдеткішті бетіне мықтап бекітіп, бұрандаларды бұраңыз (6 сурет).

5.2. Ауа өткізгіштерін бекіту

- Желдеткіш корпусын орнатпас бұрын ауа өткізгіштерінің орнын анықтаңыз.
- Ауа өткізгіштері желісін оңтайландыруға назар аударыңыз, арналардың ұзындығын және иілу санын барынша азайтуға тырысыңыз.
- Сақтық шараларын сақтаңыз:
 - ауа өткізгіштерінің жүйенің басқа элементтерімен (желдеткіш, сорғыш торлары, адаптерлер және т.б.) қосылымдары тығыз екеніне көз жеткізу;
 - қысымның жоғалуын болдырмау үшін икемді ауа өткізгіштерін мүмкіндігінше созу ұсынылады.



Желдеткіштен шығуда Ø125 мм кем емес ауа өткізгішін қолдану қажет.

- Пиктограмма түріндегі нұсқаулықтарды орындай отырып, пайдаланылған Ø80 мм желдеткіш саңылауларына ванна мен дәретханаға арналған ауа ағынының реттегіштерін орнатыңыз; Ø125 мм саңылауға ас үйге арналған ауа ағынының күшейткішін орнатыңыз (7–9 сурет).
- Қажетті диаметрлі құбырларды тиісті желдеткіш саңылауларына қосыңыз (10 сурет)
- Желдеткіштің пайдаланылмаған саңылауларын жабу үшін бітеуіштерді пайдаланыңыз.

5.3. Сорып шығару торларын бекіту


- Сорып шығару торлары қосалқы бөлмелерде (ас үй, жуынатын бөлме, дәретхана) орнатылады.
- Байланыстырушы манжетті тордың бекітілген жеріне сүйеп, контурды белгілеп, саңылау жасаңыз (11 сурет).
- Саңылауға сәйкес диаметрлі құбырды әкеліп, байланыстырушы манжетті салыңыз (12 сурет).
- Сорып шығару құрылғысын бекітіңіз (13 сурет)

5.4. Электр қосылымы

- Желдеткіштің электр қуатын бөлек желіде, шамадан тыс жүктеме мен тұйықталудан қорғаумен орындау ұсынылады-бұл желіге басқа құрылғыны қосуға болмайды (ұсынылатын сақтандырғыш 1,0 А).

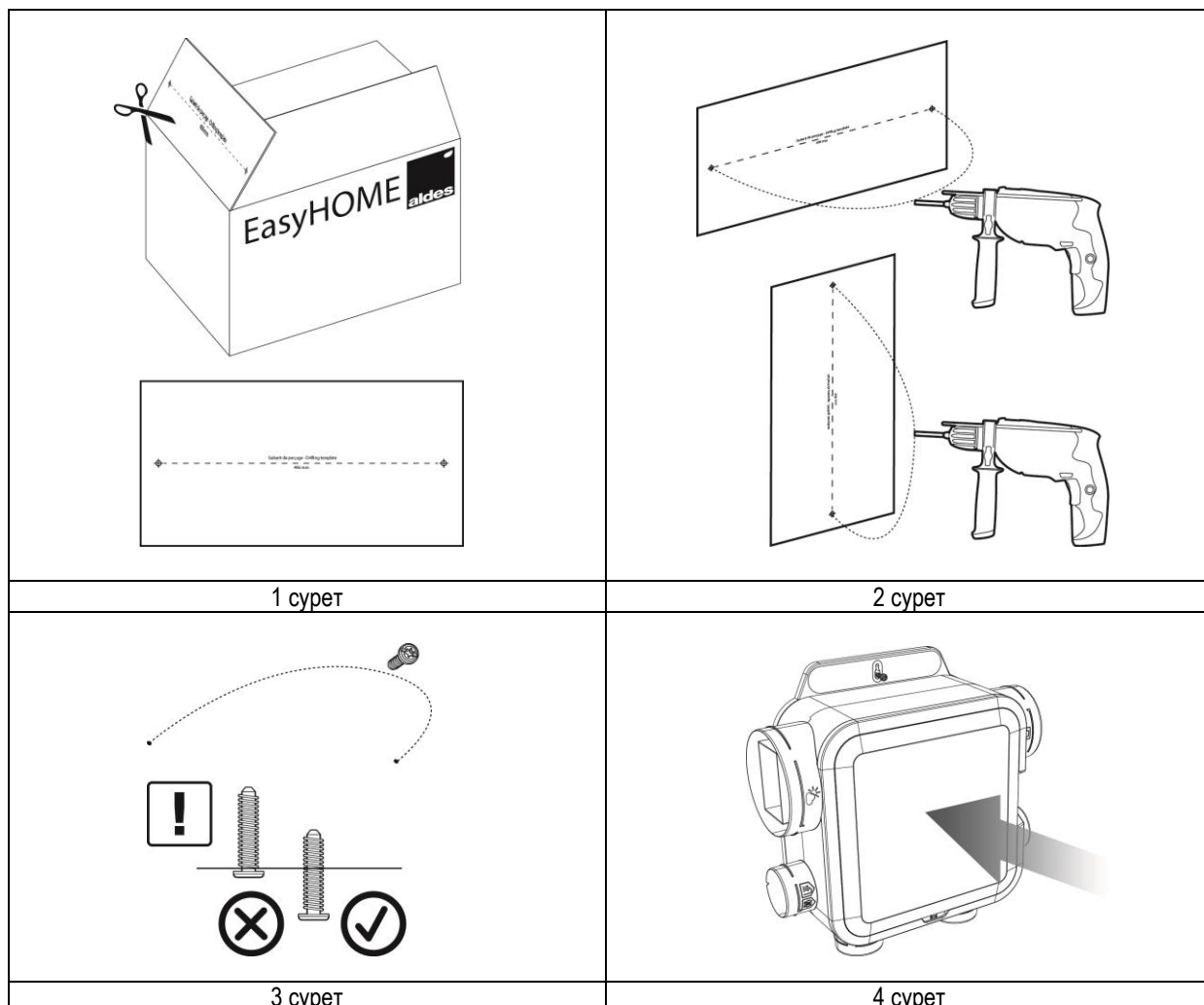


Кабель қуатын өшіріңіз!

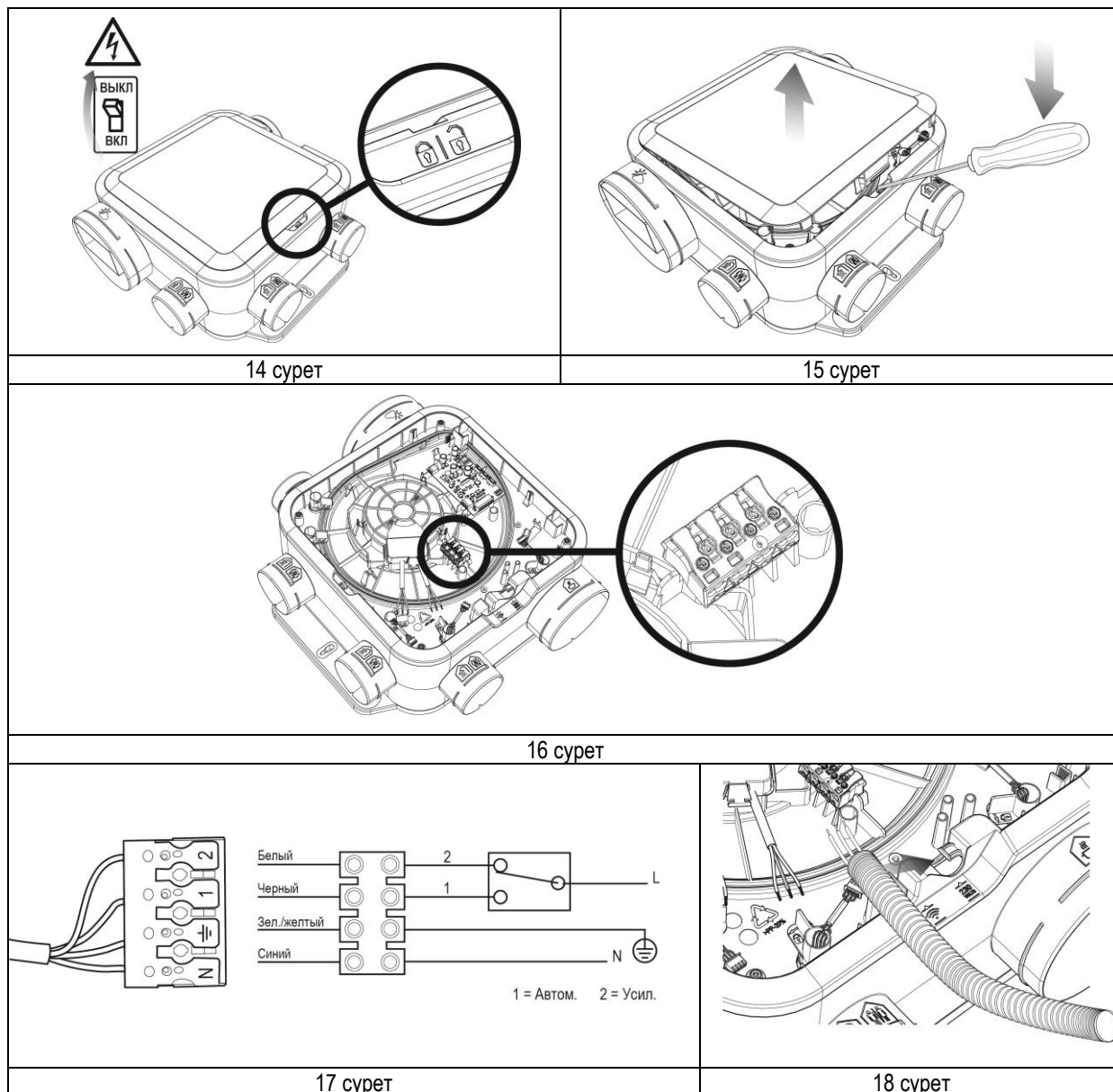
- Желдеткіш қақпағын бұрауышпен ашыңыз (14–15 сурет).
- Электр сымдарын қосуға арналған қосқышқа назар аударыңыз (16 сурет).
- Электр қосылымдарын қосқыштағы нұсқауларға сәйкес орындаңыз:
 N = нейтраль,  Жер, L = фаза (17 сурет).
- **Назар аударыңыз!** Ауа ағынының ең жоғары режимінің қосқышы (1 және 2 клеммаларға қосылу) жиынтыққа кірмейді және бөлек сатып алынады.
- Электр кабелінің дұрыс орналасқанына көз жеткізіңіз, оны арнайы қысқышпен бекітіңіз (18 сурет).



Сақ болыңыз: сымдар желдеткіштің ішкі бетіне тимеуі тиіс.



<p>5 сурет</p>	<p>6 сурет</p>
<p>7 сурет</p>	<p>8 сурет</p>
<p>10 сурет</p>	<p>9 сурет</p>
<p>11 сурет</p>	<p>11 сурет</p>
<p>12 сурет</p>	<p>12 сурет</p>
<p>13 сурет</p>	<p>13 сурет</p>



6. ҚАУІПСІЗДІК ШАРАЛАРЫ

- Желдеткішті жұмысқа дайындау кезінде және пайдалану кезінде МЕМСТ 12.4.021-75, "тұтынушылардың электр қондырғыларын пайдалану кезіндегі қауіпсіздік ережелері" және "тұтынушылардың электр қондырғыларын техникалық пайдалану ережелерінде" көрсетілген қауіпсіздік талаптарын сақтау қажет.
- Желдеткішті орнатуға және қызмет көрсетуге осы тәлқұжатты оқып танысқан және қауіпсіздік техникасы бойынша нұсқаулықтан өткен адамдар жіберіледі.
- Желдеткішті орнатқаннан кейін оны пайдалану кезінде қызмет көрсету орындарына еркін қол жеткізуді қамтамасыз ету қажет.
- Желдеткішті орнату орны мен желдету жүйесінде желдеткішке бөгде заттардың түсуіне жол бермейтін құрылғылар болуы тиіс.
- Желдеткішке техникалық қызмет көрсету және жөндеу оны электр желісінен ажыратып, айналмалы бөлшектерді толығымен тоқтатқан кезде ғана жүргізілуі керек.
- Желдеткіштерді жерге қосу "Электр қондырғыларын орнату ережелеріне" (ЭҚОЕ) сәйкес жүргізіледі.
- Электр тогының соғу қаупімен (оның ішінде статикалық электрмен) байланысты жұмыстарда қорғаныс құралдарын қолдану керек.

- Желдеткіштерді сынау, баптау және пайдалану кезінде сору және айдау саңылаулары адамдардың ауа ағынымен және айналмалы бөліктермен жарақаттануын болдырмайтындай етіп қоршалуы тиіс.
- Желдеткіштерді қосатын қызметкер осы желдеткіште (жөндеу, тазалау және т.б.), оның қозғалтқышында барлық жұмыс түрлерін тоқтату жөнінде алдын ала шаралар қабылдауға және қызметкерлерді іске қосу туралы хабардар етуге міндетті.
- Қорғаныс қақпағы алынып тасталған желдеткіштерді қоспаңыз.
- Желдеткіштер құрамында хлор, жарылғыш заттар буы бар ауаны орын ауыстыруға, жарылғыш ортада жұмыс істеуге арналмаған және мұржаларға қосылуға жарамайды.



Желдеткіштің электр құрылғысы істен шығуын алдын алу үшін, тұрақтандырылған кернеуді қолдану ұсынылады.

Өзге өндірушілерінің өнімдері

- Сіздің қауіпсіздігіңіз үшін жабдықты дұрыс пайдалануға жарамды және Aereco S. A. S компаниясы ұсынған бөлшектер мен компоненттерді ғана пайдаланыңыз.
- Рұқсаты жоқ өнімнің жалпы процеске әсерін бағалау мүмкін болмағандықтан, оны пайдалану қауіпті болуы мүмкін. Күмән туындаған жағдайда біздің мамандармен кеңесу керек.

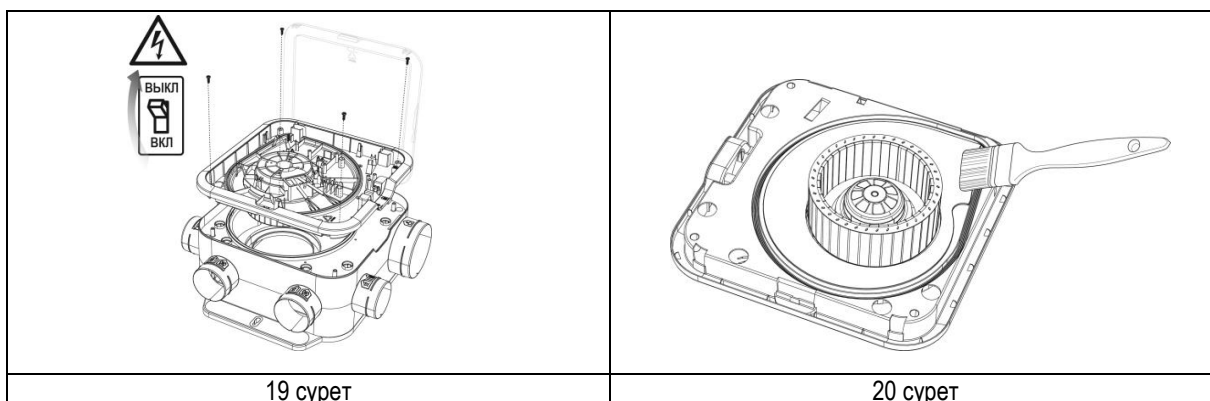
7. ТЕХНИКАЛЫҚ ҚЫЗМЕТ КӨРСЕТУ

- Қолдану барысында жүйелі түрде тексеру керек:
 - желдеткіш бекітпесінің дұрыстығын және беріктігін.
 - желдеткіштің діріл деңгейін.
 - желдеткіш жұмысында бөгде шуылдың болмауын тексеру.
 - электр кабельдері мен электр қосылыстарының жағдайын.
- Тасымалданатын ауаның ластану деңгейіне байланысты желдеткіштің ішкі бөлшектерін жылына ең кемі бір рет тазалаған жөн.
- Желдеткіш пен мотордың ішкі беттерін тазарту үшін жоғары қысымды немесе бу жүйелерін, сондай-ақ су мен химиялық белсенді тазартқыштарды пайдаланбаңыз).



Корпус қақпағын ашпас бұрын, желдеткішті қуат көзінен ажырату қажет.

- Корпус қақпағын көтеріңіз.
- Төрт бұранданы бұрап, қозғалтқышпен блокты алыңыз (19 сурет).
- Жұмыс дөңгелегінің қалақшаларын тазалау үшін щетканы пайдаланыңыз (20 сурет).
- Корпус пен бөлшектерді дымқыл шүберекпен тазалаңыз.
- Қозғалтқышпен блокты кері ретпен орнатып, төрт бұрандамен бекітіңіз. Копустың қорғаныс қақпағын түсіріңіз.
- Желдеткішті желіге қосыңыз.
- Желдеткішті тұрақты қолданбаған жағдайда, оны тоқсанына бір рет кем дегенде 5 минутқа қосу керек.



8. АҚАУЛЫҚТАРДЫ АНЫҚТАУ КЕСТЕСІ

Ақаулық	Мүмкін себептер	Қалпына келтіру амалдары
Қозғалтқыш жұмыс жасамайды	Қуат көзі жоқ	- кернеу бар-жоғын тексеріңіз.. - қорғаныс құрылғысының жұмыс қабілеттілігін тексеріңіз
қозғалтқыш жұмыс жасайды, бірақ ауа қозғалмайды немесе нашар қозғалады	каналдар бітеліп қалған (ауа өткізгіштер), жұмыс дөңгелегі ластанған, жүйенің дұрыс есептелмеуі (бүгілулер саны шамадан тыс көп, каналдар аса ұзын) немесе дұрыс орнатылмаған (иілгіш ауа өткізгіштер басылып қалған, түйісулердің герметикасы нашар)	- ауа өткізгіштер тазалығын тексеріңіз, әсіресе айдауға арналған ауа өткізгішін және шатырға/алдына шығатын жолды тексеріңіз, -жұмыс дөңгелегін тазалаңыз, желдеткіш жүйені тексеріңіз: -кедергілерді (бүгілулерді) алып тастап, қысқалау ауа өткізгішін орнатыңыз, - ауа өткізгіштері мен түйісулердің герметикалық күйін тексеріңіз.
қозғалтқыш тоқтап қалды	қозғалтқыштың жылу қорғанысы іске қосылды	-желдеткіш автоматты түрде 10мин кейін қосылуы тиіс, -электр мен механикалық ақаулардың болмауын тексеріңіз, -осы уақыт аралығында ақауды тауып жоюға мүмкіндік болмаса, желдеткішті желіден айырыңыз және сатушыға хабарласыңыз
жұмыс кезінде желдеткіште шу, ысқырық естіледі	корпустың негізге және қақпақтың желдеткіш корпусына дұрыс бекітілмеуі, бітеуіштер мен кіріс құбырларының герметикалық тығыз емес қосылуы	барлық жалғануларды ауа жібермеуіне тексеріңіз және ақауды жойыңыз
жұмыс кезінде діріл және/немесе жеңіл «тарсыл» байқалады.	желдеткіш қозғалтқышының бекітулері әлсіреген және/немесе ол нашар бекітілген, кабелдің бекіту қамыты тартылмаған, кабель кірісі дұрыс орнатылмаған және кабелді тығыз қыспайды	-қозғалтқыш бекітуінің мықтылығын тексеріңіз, -желі кабелінің қамытпен нықталғанын тексеріңіз, -кабелдің кабель кірісімен тығыз қосылғанын тексеріңіз

9. ӨНІМДІ САҚТАУ, ҚАПТАУ ЖӘНЕ ТАСЫМАЛДАУ

- Желдеткішті судың тікелей түсуінен қорғалған, табиғи немесе механикалық желдеткіші бар, қоршаған ауаның температурасы -20° С-тан +45° С-қа дейін, салыстырмалы ылғалдылығы 80% - дан аспайтын жабық үй-жайларда сақтау керек.
- Ұзақ сақтау кезінде желдеткіштерді әр 6 ай сайын тексеру қажет.
- Шамадан тыс ыстықтан немесе суықтан аулақ болыңыз.
- Желдеткіштер қолданыстағы көлікте жүктерді тасымалдау ережелеріне сәйкес олардың сақталуын қамтамасыз ететін және механикалық зақымдануды болдырмайтын кез келген көлік түрімен тасымалдануы мүмкін.
- Дана мөлшерін тасымалдау үшін соққыға қарсы контейнерді пайдалану ұсынылады.
- Қолмен жылжыту кезінде жүк көтергіштігінің нормалары мен шектеулерін сақтаңыз.
- Қаптаманы ұрып-соғудан және итеруден аулақ болыңыз.
- Тасымалдау кезінде кез келген зақым анықталса, дереу тасымалдаушыға хабарласыңыз.
- Қиыр Солтүстікке және қол жетпейтін аудандарға тасымалдау кезінде MEMCT 15846-2002 бойынша желдеткіштердің қаптамасын сатуды жүзеге асыратын Ресей Федерациясының фирмалары ұйымдастырады.

10. КЕПІЛДІКТЕР

Тұтынушы тасымалдау, сақтау, монтаждау және пайдалану ережелерін сақтаған кезде желдеткіштерді пайдаланудың кепілдік мерзімі сатылған күннен бастап 24 ай болып белгіленеді.

Кепілдік мыналарға қолданылмайды:

1. Табиғи тозуға жататын бөлшектер, соның ішінде: сүзгілер, сына тәрізді бөлдіктер, шамдар, сақтандырғыштар, әр түрлі төсемдер, тығыздағыштар.
2. Нәтижесінде пайда болған ақаулар:
 - сыртқы механикалық әсерлер,
 - ластану,
 - қайта құру, өздігінен конструктивті өзгерту,
 - тұрақты техникалық қызмет көрсетудің болмауы,
 - табиғи апаттар,
 - химиялық заттардың әрекеті,
 - тасымалдау процесінде зақымдану,
 - жабдықты дұрыс пайдаланбау,
 - рұқсат етілмеген сервистер қызметкерлерінің біліктілігі жоқ жөндеулері.

Кепілдік мыналарды қамтымайды:

- Жабдықты пайдалануға беру алдында Жабдықты баптау, Іске қосу және орналастыру, жалғау кабельдерін қосу жөніндегі іс-қимылдар,
- тұрақты техникалық байқаулар, регламенттік жұмыстар және басқа да қажетті пайдалану іс-шараларын жүргізу,
- кепілдік жөндеу және жабдықты ауыстыру жағдайында жабдықтың тоқтап қалуынан болған шығындарды өтеу.



Өндіруші зауыт алдын ала ескертусіз құрылғы құрылымын, дизайнын, жиынтығын өзгертуге толық құқығы бар. Сатып алу кезінде келеңсіздіктерге тап болмас үшін сатушылардан толыққанды ақпарат алыңыз.

11. ТЕХНИКАЛЫҚ СТАНДАРТТАР ТАЛАПТАРЫНА СӘЙКЕСТІГІ

Төлқұжатта көрсетілген құрылғы осы құрылғы экспортталатын елдердің нормативтік құжаттары мен ЕО-тың төмендегі стандарттар талабына сәйкес келеді:

ЕО стандарты/регламенті/ директивасының атауы	Сипаттама
КО TP 004/2011	Кеден Одағының "Төмен вольтты жабдықтардың қауіпсіздігі туралы" техникалық регламенті.
КО TP 020/2011	"Техникалық құралдардың электромагниттік сәйкестігі" Кеден Одағының техникалық регламенті.
NF EN 55014-1: 2006	Электромагниттік сәйкестілік. Тұрмыстық аппаратураға, электр құралдарына және ұқсас құрылғыларға қойылатын талаптар. 1 бөлім. Радио кедергілер.
EN 55014-2:1997+A1:2001+A2:2008	Электромагниттік үйлесімділік. Тұрмыстық аппаратураға, электр құралдарына және ұқсас құрылғыларға қойылатын талаптар. 2 бөлім. Әсер етпеуі. Өнім тобына арналған Стандарт +1 және 2 өзгерту.
EN 60335-1: 2012	Тұрмыстық және ұқсас мақсаттағы электр аспаптары. Қауіпсіздік. 1 бөлім. Жалпы талаптар.
EN 60335-2-80:2003+A1:2004	Тұрмыстық және ұқсас мақсаттағы электр құрылғыларының қауіпсіздігі-2-80 Бөлім: Желдеткіштерге қойылатын жеке талаптар.
Directive 2011/65/EC RoHS	Электр және электронды жабдықтарда кейбір қауіпті заттарды қолдануды шектеу туралы.

12. ШАҒЫМДАР ТУРАЛЫ МӘЛІМЕТТЕР

Сапа немесе жиынтық сәйкессіздігі анықталған кезде тұтынушы сатушының ұйымын қабылданған нысанға сәйкес шағымды қарау үшін хабардар етеді, ол қойылатын талаптың Заңдылығы мәселесін шешу үшін негіз болып табылады.

Тұтынушы (Тапсырыс беруші) желдеткіштерді тасымалдау, сақтау, монтаждау және пайдалану қағидаларын бұзған кезде сапа бойынша шағымдар қабылданбайды.

13. ТЕХНИКАЛЫҚ ҚЫЗМЕТ КӨРСЕТУДІ ЕСЕПКЕ АЛУ

Мерзімі	Пайдалану басталғаннан бергі жұмыс сағаттарының саны	Техникалық қызмет көрсету түрі	Өнімнің техникалық жай-күйі туралы ескертпелер	Жауапты адамның тегі, қызметі, қолы

14. ЖОЮ

Қоршаған ортаны сақтаңыз.



Жою үшін жабдық жасалған материалдарды одан әрі қайта өңдеу және қайта пайдалануды іске асыратын арнайы қабылдау пункттерін пайдаланыңыз. Осылайша сіз қоршаған ортаға және адамдардың денсаулығына әсер етуі мүмкін жағымсыз әсерлерден аулақ болуға көмектесесіз.

Ақпаратты жергілікті коммуналдық қызметтер мен қызмет көрсету ұйымдарынан алыңыз.

15. СВЕДЕНИЯ ОБ ИМПОРТЕРЕ ИМПОРТТАУШЫ ТУРАЛЫ МӘЛІМЕТТЕР



(наименование организации импортера / импорттаушы ұйымының атауы)

(адрес / мекенжай, тел./факс)

16. СВЕДЕНИЯ О ПРОИЗВОДСТВЕ И ПРИЕМКЕ ӨНДІРІС ЖӘНЕ ҚАБЫЛДАУ ТУРАЛЫ МӘЛІМЕТТЕР

Вентилятор / Желдеткіш **EZH2176RF**

Производитель / Өндіруші **Альдес групп, ФРАНЦИЯ, 69200, Венисье, бульвар Ирен Жолио-Кюри, 20**
 Тел. +33 4 28 00 10 99 Aldes.Group.Export@aldes.com

	Сертификат соответствия Сәйкестендіру сертификаты	Заводской / Зауыттық № <input type="text"/> <i>N° de série usine du ventilateur</i>
	RU C-FR.HE23.B.01720/24	
Дата выпуска / Шығарылған уақыты « <input type="text"/> » <input type="text"/> 20 <input type="text"/> <i>jour mois année</i> <i>Date de fabrication</i>		ОТК / ТББ  <input type="text"/> <i>Tampon Aldes</i> <i>Signature de l'opérateur</i>

Aereco S.A.S.

62 avenue de Lamirault
 Collégien
 77615 MARNE LA VALLEE CEDEX 3
 FRANCE